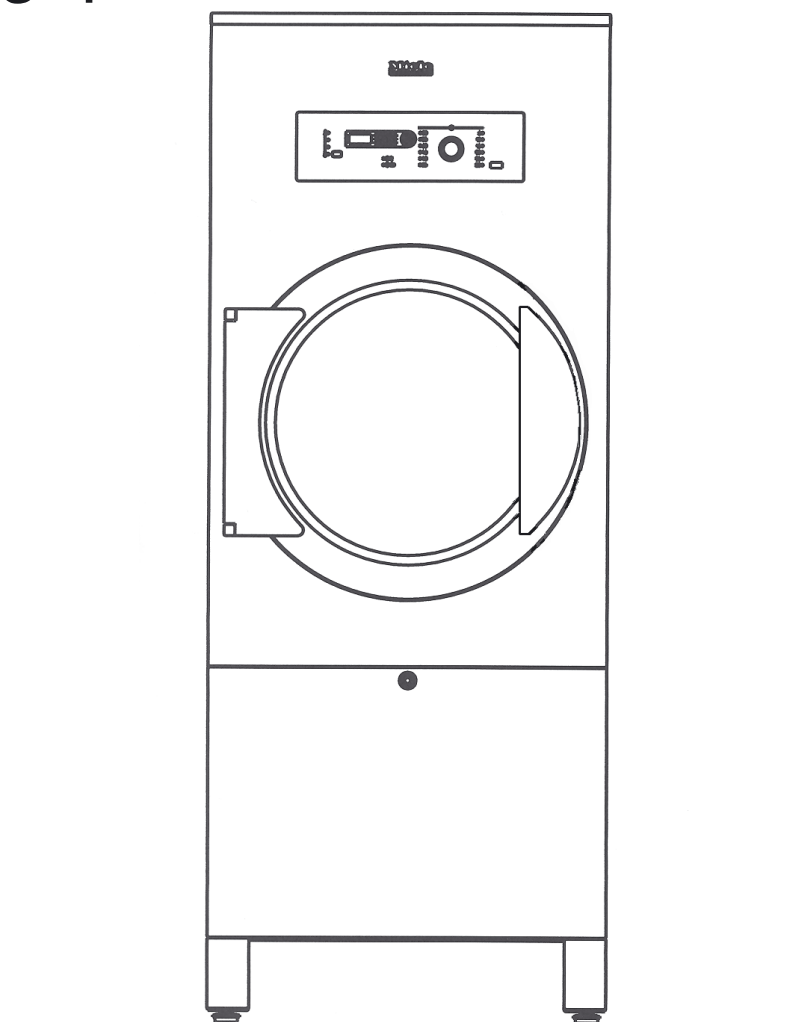


Upute za uporabu

Sušilica rublja

Használati útmutató

Szárítógép



PT 8301 SL
PT 8303 SL

Sigurnosne napomene i upozorenja	4
Vaš doprinos zaštiti okoliša	7
Opis uređaja	8
Opis uređaja PT 8301	9
Opis uređaja PT 8303	10
Sušenje	11
Priprema rublja	11
Prije prve uporabe	12
Uključivanje sušilice i ulaganje rublja	12
SušenjePT 8301	13
Odabir temperature	13
Odabir vremena sušenja	13
Kraj programa	13
SušenjePT 8303	14
Odabir programa	14
Smanjivanje temperature	14
Kraj programa	14
Nakon sušenja	15
Prekidanje programa	15
Dodavanje ili vađenje tekstila	15
PT 8301 COP	16
Upravljačka ploča PT 8301 Profitronic B COP (Coin Operation)	16
Odabir temperature	16
Nakon isteka vremena sušenja	16
Reprogramiranje	17
Promjena nekih programa sušenja preprogramiranjem (promjenom standardnih opcija)	17
Primjer preprogramiranja PT 8301 Profitronic B vremensko upravljanje	17
Primjer reprogramiranja PT 8303 Profitronic B Plus upravljanje ostatkom vlažnosti	17
Funkcije korisničkog programiranja	18
U slučaju problema	19
Dojave grešaka	19
Ostale poruke	19
Čišćenje i održavanje	20
Filtar za niti	20
Postavljanje i priključivanje	21
Izravnavanje	22
Umetanje jezične kartice (folije s izborom programa) (samo PT 8303)	22
Uređaj za naplatu	22
Komunikacijski modul XKM RS232	22
Električni priključak	23
Dovod/odvod zraka	23
Priključivanje na dovod plina	23
Tehnički podaci	24

Objašnjenje sigurnosnih napomena i upozorenja na uređaju



Pročitajte upute za uporabu.



Pročitajte upute, kao što su upute za instaliranje.



Oprez, vruće površine.



Oprez, napon do 1000 volti.



Uzemljenje

Pročitajte upute za uporabu prije puštanja sušilice u pogon. Na taj način štitite sebe i izbjegavate štetu na sušilici.

Ako će se u uporabu sušilice upućivati i druge osobe, treba im na raspolaganje staviti i/ili im prenijeti ove važne sigurnosne napomene.

Pravilna uporaba sušilice

▶ Ova sušilica smije se upotrebljavati isključivo za sušenje tekstila koji je prikladan za strojno sušenje, prema etiketi na njemu, i koji je opran u vodi.

▶ **S obzirom da postoji opasnost od zapaljenja, ne smiju se sušiti sljedeće vrste tekstilnih predmeta** (osim tekstila dozvoljenih za posebne programe):

- koji sadrže pjenastu gumu, gumu ili gumi slične materijale.
- koji su obrađivani zapaljivim sredstvima za pranje.
- koji su zaprljani učvršćivačem za kosu, lakom za kosu, sredstvom za skidanje laka s noktiju ili sličnim ostacima.
- koji sadrže ostatke ulja, masti i slične ostatke, kao što je kozmetičko ili kuhinjsko rublje.
- koji su zaprljani ostacima voska ili kemikalija, kao što su mop-krpe ili krpe za brisanje.
- oštećeni tekstil s punjenjem, kao što su jastuci ili jakne.
- rublje koje nije dovoljno oprano, a bilo je zaprljano mastima ili uljima. Posebno jako zaprljano rublje (kao što je radna odjeća) perite posebnim sredstvom za pranje ciljanih nečistoća. Molimo, raspitajte se o tome u prodavaonici sredstava za pranje.

Kod ovog kritičnog tekstila može doći do **samozapaljenja**. Zato se nakon završetka programa sušenja ili kod prekida napajanja sušilica mora odmah isprazniti.

Preporučljivo je držati protupožarni aparat u neposrednoj blizini.

▶ Rublje se ne smije izvaditi iz sušilice prije završetka programa sušenja **bez faze hlađenja**. Vruće rublje može uzrokovati požar uslijed samozapaljenja ako se spremi ili zapakira.

▶ Ispraznite sve džepove odjevnih predmeta tako da u sušilicu ne dospiju zapaljivi predmeti, kao što su upaljači, šibice, svijeće ili kozmetika.

▶ Ako se sušilica upotrebljava na javno dostupnom mjestu, operater se mora pobrinuti za njezinu bezopasnu uporabu.

Tehničko-električna sigurnost

▶ Sušilicu rublja smije pustiti u pogon isključivo Miele servis ili ovlašteni Miele prodavatelj.

▶ Električna sigurnost ovog uređaja može se zajamčiti samo ako je spojen na propisno instaliranu instalaciju sa zaštitnim vodičem. Vrlo je važno da se ovaj temeljni sigurnosni uvjet ispuni. U slučaju sumnje, kućnu instalaciju treba dati na provjeru električaru. Proizvođač ne može preuzeti odgovornost za štete nastale zbog nepostojanja ili prekida zaštitnog vodiča.

▶ Sušilica je odspojena od električnog napajanja samo ako je isključena glavna sklopka ili osigurač (na mjestu ugradnje).

▶ Popravke električnih i plinskih uređaja smije izvršiti samo stručno ovlašteno osoblje. Zbog nestručnih popravaka mogu nastati velike opasnosti za korisnika.

▶ Neispravni dijelovi smiju se zamijeniti samo originalnim Miele rezervnim dijelovima. Samo uporabom tih dijelova može se jamčiti potpuna sigurnost koju jamčimo za svoje uređaje.

▶ Sušilica ne smije raditi u istoj prostoriji u kojoj rade perilice rublja koje upotrebljavaju otapala koja sadrže fluoro-klorougljikovodike. Nastale pare mogu se pod utjecajem topline pretvoriti u solnu kiselinu i tako uzrokovati neželjena oštećenja rublja i uređaja. Kod postavljanja u zasebne prostorije, ne smije dolaziti do razmjene zraka.

▶ Omogućite dovod svježeg zraka u sušilicu, a ne zraka koji sadrži pare klora, fluora ili drugih otapala.

▶ Na stražnjoj strani uređaja nalazi se usisni otvor sušilice rublja. Ovaj usisni otvor se ni u kom slučaju ne smije zatvoriti. Zato pokrov uređaja nemojte pokrivati bilo kakvim pokrivačima ili krpama.

▶ U blizini sušilice nemojte skladištiti ili upotrebljavati benzin, petrolej i slične zapaljive tvari. **Opasnost od požara i eksplozije!**

▶ Kod nepravovremenog ili nestručnog održavanja ne mogu se isključiti smanjenje učinka, smetnje u radu i opasnost od požara.

Uporaba uređaja

▶ Sušilica se smije upotrebljavati samo ako je spojen ispušni vod i ako je osigurano dostatno provjetranje prostorije.

▶ Osobe koje zbog svog fizičkog, senzornog ili duševnog stanja, ili nedostatka iskustva ili neznanja nisu u stanju sigurno rukovati ovom sušilicom istu ne smiju upotrebljavati bez nadzora ili uputa odgovorne osobe.

▶ Nemojte dozvoliti djeci igru na ili u blizini sušilice niti samostalnu uporabu sušilice.

▶ Zatvorite vrata nakon svakog sušenja. Na taj način izbjegavate sljedeće:

- da djeca uđu u sušilicu ili u njoj ostavljaju predmete.
- da u sušilicu uđu male životinje.

▶ Uređaji kojima su oštećeni upravljački elementi ili izolacija vodiča pod naponom, ne smiju se upotrebljavati prije popravka.

▶ Nemojte oštećivati, uklanjati ili premošćivati sigurnosne elemente i upravljačke elemente sušilice rublja.

▶ Sušilicu upotrebljavajte samo ako su svi odvojni dijelovi vanjskog kućišta pričvršćeni, tako da se spriječi kontakt s dijelovima pod naponom ili pokretnim dijelovima.

▶ Tijekom sušenja nastaju visoke temperature na staklu vrata i okviru vrata, a zagrijava se i rublje ako se izvadi prijevremeno.

▶ Dijelovi za dovod pare ne smiju se dodirivati zbog opasnosti od opekotina.

▶ Uvjerite se da bubanj miruje prije vađenja rublja. Nikada ne zahvaćajte u bubanj koji se još okreće.

▶ Na šarkama vrata za punjenje i pokrova prostora filtra za niti postoji opasnost od nagnječenja i posjekotina. Upotrebljavajte predviđene ručke.

▶ Prostor za potpuno otvaranje vrata za punjenje ne smije se ograničiti vratima i drugim građevinskim okolnostima.

▶ Sušilicu nikada nemojte upotrebljavati bez ugrađenog filtra za niti. **Opasnost od požara!** Oštećen filter za niti mora se odmah zamijeniti. U suprotnom, niti mogu začepiti zračne putove, grijanje i odvodni vod. Pravilan rad sušilice se tada više ne može jamčiti.

▶ Sredstva za dezinfekciju i čišćenje često sadrže spojeve klora. Sušenjem takvih sredstava na površinama od nehrđajućeg čelika, nastali kloridi mogu načeti nehrđajući čelik i uzrokovati koroziju. Uporabom sredstava za pranje/dezinfekciju i sredstava za čišćenje nehrđajućeg čelika bez klora, štitite uređaj od oštećenja korozijom. U slučaju sumnje, neka proizvođač potvrdi sigurnost sredstva za čišćenje. Sredstvo koje sadrži klor koje je slučajno dospjelo na nehrđajući čelik isperite vodom i zatim površinu osušite krpom.

▶ Sušilica se ne smije prati visokotlačnim čistačem niti vodenim mlazom.

Sigurnosne napomene i upozorenja

Sušilica s plinskim grijanjem

► U slučaju kvara ili tijekom čišćenja i održavanja, moraju se zatvoriti zaporni ventil na uređaju i uz plinsko brojilo.

► **Pažnja!** Nakon završetka radova kod puštanja u pogon, održavanja, pregradnje i popravaka, potrebno je provjeriti nepropusnost svih dijelova za dovod plina, od zapornog ventila do mlaznica plamenika. Posebno treba obratiti pažnju na mjerne nastavke na plinskom ventilu i plameniku. Provjeru treba vršiti dok je plamenik upaljen i dok je ugašen.

Mjere opreza kod pojave mirisa plina:

- Odmah ugassite sve plamenove!
- Odmah otvorite sve prozore i vrata!
- Odmah zatvorite zaporni ventil uz plinsko brojilo ili glavni plinski zaporni ventil!
- Nemojte ulaziti u prostorije u kojima se osjeća miris plina s otvornim plamenom!
- Nemojte upotrebljavati šibice ili upaljače!
- Nemojte pušiti!
- Nemojte proizvoditi električne iskre, primjerice odspajanjem utikača iz utičnice ili uporabom električnih prekidača i sklopki.
- Zatvorite zaporni plinski ventil na mjestu ugradnje sušilice rublja.
- Ako se ne može otkriti uzrok pojave mirisa plina, čak i ako su zatvoreni svi plinski ventili, potrebno je odmah o tome obavijestiti distributera plina.

Uporaba pribora

► Pribor se smije nadograđivati ili ugrađivati samo ako ga je izričito dozvolila tvrtka Miele. Ako se nadograde ili ugrade drugi dijelovi, gubi se jamstvo, učinak i/ili pouzdanost uređaja.

Zbrinjavanje dotrajalih uređaja

► Ako staru sušilicu želite otpisati (zbrinuti kao otpad), uništite bravicu na vratima. Time sprečavate da se u sušilicu zatvore djeca u igri i time izlože životnoj opasnosti.

Sačuvajte ove upute za uporabu!

Zbrinjavanje ambalaže

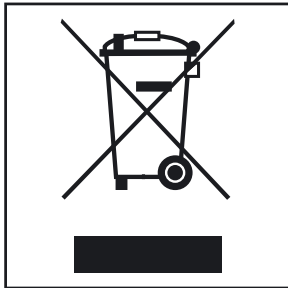
Ambalaža štiti uređaj od oštećenja tijekom transporta. Ambalažni materijal je odabran na temelju ekološke prihvatljivosti i tehnologije zbrinjavanja te se stoga može reciklirati.

Recikliranjem ambalažnog materijala štede se sirovine i smanjuje nakupljanje otpada. Ambalažu može preuzeti vaš prodavač.

⚠ Ambalažni materijal, kao što su omotne folije ili plastične vrećice, držite podalje od djece. Opasnost od gušenja.

Zbrinjavanje dotrajalih uređaja

Dotrajali električni i elektronički uređaji još uvijek sadrže brojne korisne materijale. No, oni sadrže i štetne tvari koje su bile neophodne za njihov rad i sigurnost. Ove tvari u kućnom otpadu ili zbog nepropisnog zbrinjavanja mogu naškoditi zdravlju ljudi i okolišu. Stoga dotrajali uređaj nikada nemojte bacati u ostali kućni otpad.



Molimo pobrinite se da vaš dotrajali uređaj bude zbrinut u skladu s regionalnim propisima o zbrinjavanju otpada.

Miele nudi uslugu recikliranja.

Raspitajte se o tome kod prodavača ili proizvođača.

Molimo pobrinite se da vaš dotrajali uređaj do odvoza bude spremljen izvan dohvata djece. O tome se informirajte u poglavlju "Sigurnosne napomene i upozorenja".

Napomene o štednji energije

Centrifugirajte rublje u perilici na najvišem broju okretaja centrifuge. Time se skraćuje vrijeme sušenja i smanjuje potrošnja energije.

Ako je za posljednje ispiranje u perilici rublja korištena topla voda, zbog preostale vlažnosti i topline za obradu rublja treba manje vremena i time ujedno manje energije.

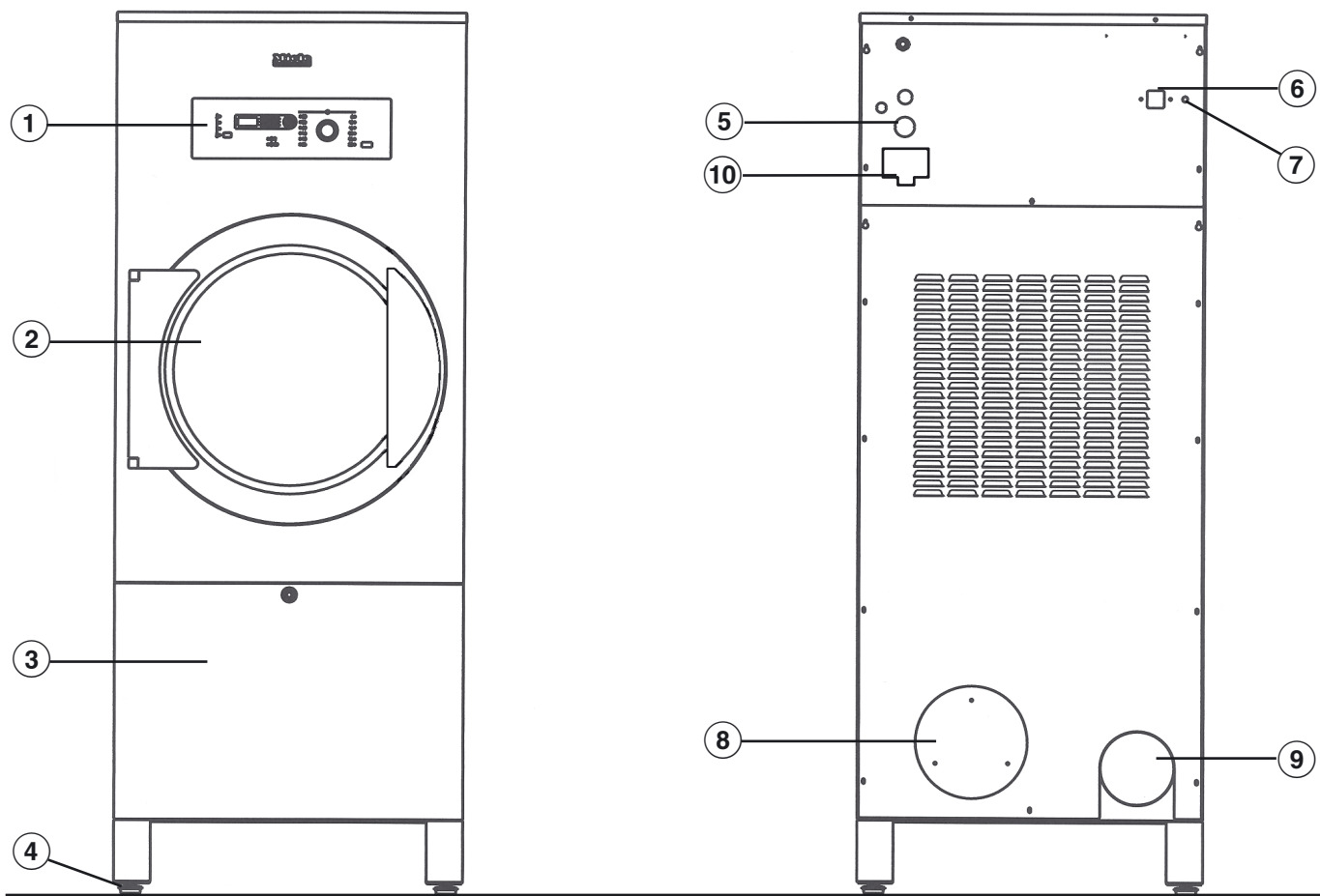
Razvrstajte rublje prema:

- vrsti vlakana/načinu tkanja,
- željenom stupnju suhoće,
- preostaloj vlažnosti.

Po mogućnosti, upotrebljavajte maksimalno preporučeno punjenje. Premala količina rublja je neekonomična. Prevelika količina smanjuje učinak sušenja i oštećuje rublje. U usporedbi s ukupnom količinom rublja, potrošnja energije je tada najpovoljnija.

Pobrinite se za dostatno prozračivanje prostorije.

Opis uređaja



① Upravljačka ploča

② Vrata

Vrata se otvaraju povlačenjem ručke.

③ Pokrov pretinca filtra za niti

Pokrov pretinca filtra otvara se ključem.

④ Podesive navojne nožice (4 komada)

⑤ Električni priključak

⑥ Plinski priključak

⑦ Indikator plinskog grijanja

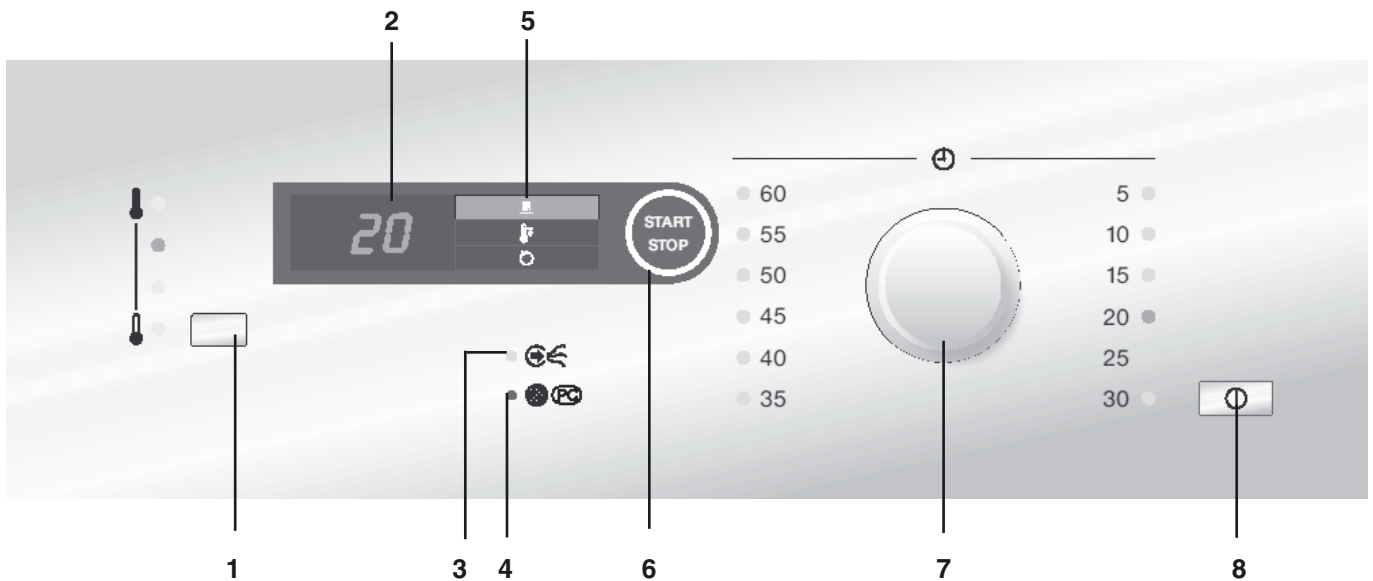
Svijetli kad grijanje radi.

⑧ Usisni otvor za zrak

⑨ Ispušni priključak

⑩ Komunikacijski utor (opcija)

Upravljačka ploča PT 8301 Profitronic B vremensko upravljanje



① Tipka "odabir temperature"

Za odabir željene temperature sušenje između **hladne, niske, srednje, visoke**. Svijetli odgovarajući LED indikator.

② Segmentni prikaz "vrijeme"

Prije pokretanja programa pokazuje podešeno vrijeme sušenja u minutama.

Nakon pokretanja programa, vrijeme se prikazuje do završetka programa.

Prikazuje poruke pogreške; pogledajte poglavlje U slučaju problema.

Prikazuje *h* "vršno opterećenje" (opcija).

③ Indikator smetnje  "provjera odvoda zraka"



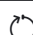
Svijetli kod pojave smetnji u odvodu zraka.

④ Indikator smetnje  "čišćenje filtra za niti"

Svijetli kad je potrebno očistiti filtar za niti.

⑤ Indikator "tijek programa"

Prikazuje tijek programa u tri koraka. Odgovarajuće polje svijetli žuto.

	Sušenje
	Hlađenje
	Završetak programa/zaštita od gužvanja

⑥ Tipka "START/STOP"

Pritiskom na ovu tipku pokreće se ili prekida program sušenja.

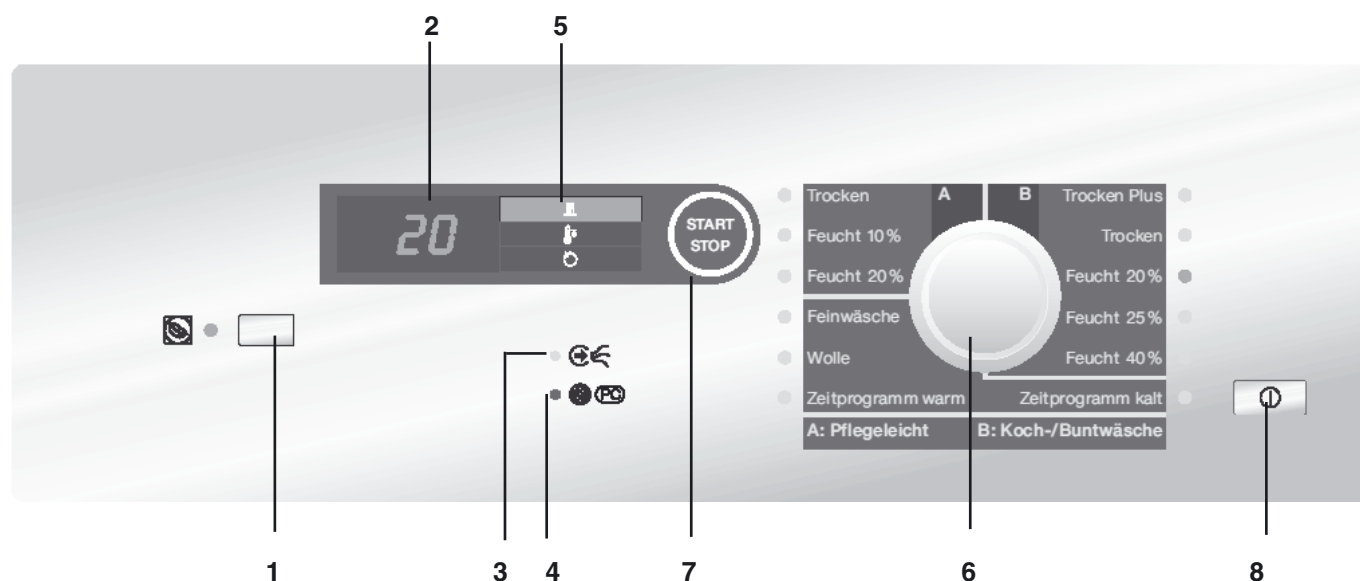
⑦ Zakretni regulator  "odabir vremena"

Za sušenje različitih vrsta tekstila i ovisno o naknadnoj obradi, pomoću regulatora može se odabrati vrijeme sušenja do 60 minuta, između 5 i 60 minuta, u koracima od 5 minuta. Svijetli odgovarajući LED indikator. Vrijeme se može promijeniti i tijekom sušenja.

⑧ Tipka  "napajanje-uključeno/isključeno"

Uključuje ili isključuje uređaj.

Upravljačka ploča PT 8303 Profitronic B Plus upravljanje ostatkom vlažnosti



① Tipka "dodatna funkcija nježno"

Za snižavanje temperature sušenja (za oko 20°C) za osjetljivi tekstil (npr. akril). Svijetli LED indikator.

② Segmentni prikaz "preostala vlažnost"

Nakon pokretanja programa prikazuje podešenu vlažnost u %.

Nakon pokretanja programa, trenutna preostala vlažnost se prikazuje do završetka programa.

Prikazuju se i eventualne pogreške u radu; pogledajte poglavlje U slučaju problema.

Oznaka *h* pokazuje da je uključeno vršno opterećenje (opcija).

③ Indikator smetnje "provjera odvoda zraka"

Svijetli kod pojave smetnji u odvodu zraka.

④ Indikator smetnje "čišćenje filtra za niti"

Svijetli kad je potrebno očistiti filter za niti.

⑤ Indikator "tijek programa"

Prikazuje tijek programa u tri koraka. Odgovarajuće polje svijetli žuto.

	Sušenje
	Hlađenje
	Završetak programa/zaštita od gužvanja

⑥ Zakretni regulator za "odabir programa"

Pomoću regulatora bira se program sušenja.

A: Lako za održavanje	B: Pamuk
Suho	Suho plus
Vlažno 10%	Suho
Vlažno 20%	Vlažno 20%
Osjetljivo rublje	Vlažno 25%
Vuna	Vlažno 40%
Vremenski program toplo	Vremenski program hladno

⑦ Tipka "START/STOP"

Pritiskom na ovu tipku pokreće se ili prekida program sušenja.

⑧ Tipka "napajanje-uključeno/isključeno"

Uključuje ili isključuje uređaj.

Priprema rublja

Nisu sve vrste tekstila prikladne za sušenje u sušilici. Pridržavajte se zato preporuka koje proizvođač navodi na etiketi za održavanje.

Simboli imaju sljedeće značenje:

 = sušiti na normalnoj temperaturi

 = sušiti na nižoj temperaturi

 = ne sušiti u sušilici

Razvrstajte rublje prema vrsti vlakana i tkanine. Time se postiže ravnomjernije sušenje i sprečava oštećivanje rublja.

⚠ S obzirom da postoji opasnost od zapaljenja, ne smiju se sušiti sljedeće vrste tekstilnih predmeta (osim tekstila dozvoljenih za posebne programe):

- koji sadrže pjenastu gumu, gumu ili gumi slične materijale
- koji su obrađivani zapaljivim sredstvima za pranje
- koji su zaprljani učvršćivačem za kosu, lakom za kosu, sredstvom za skidanje laka s noktiju ili sličnim ostacima
- koji sadrže ostatke ulja, masti i slične ostatke, kao što je kozmetičko ili kuhinjsko rublje
- koji su zaprljani ostacima voska ili kemikalija, kao što su mop-krpe ili krpe za brisanje
- oštećeni tekstil s punjenjem, kao što su jastuci ili jakne
- rublje koje nije dovoljno oprano, a bilo je zaprljano mastima ili uljima. Posebno jako zaprljano rublje (kao što je radna odjeća) perite posebnim sredstvom za pranje ciljanih nečistoća. Molimo, raspitajte se o tome u prodavaonici sredstava za pranje.

Sljedeće vrste tekstila ne smiju se sušiti:

Rublje od vune i mješavine vune sklono je raščupavanju. Takvo rublje sušite isključivo na programu "vuna".

Tkanine od čistog lana pri sušenju su sklone postati grube. Pridržavajte se preporuka proizvođača.

Važne napomene za sušenje:

Veće metalne dijelove na rublju (kopče, kukice, ušice, patentne zatvarače i sl.) prije sušenja povežite maramom. Time se štiti bubanj sušilice od oštećenja (ogrebotina i udubljenja).

Kod tekstila sa zatvorenim metalnim patentnim zatvaračima postoji opasnost od premošćivanja senzorskih elektroda na rebrima bubnja. Posljedica toga je da sušenje neće završiti ili će završiti prekasno. Takav tekstil sušite samo s otvorenim patentnim zatvaračem.

Pleteni tekstil (npr. donje rublje) sklon je skupljanju. Presušivanjem se taj efekt još više pojačava. Zato za ovu vrstu tekstila nemojte odabrati program "Rublje za iskuhavanje/šareno rublje suho plus".

Štirvano rublje može se sušiti u sušilici. Odgovarajuća vlažnost za ručno ili strojno glačanje postiže se odabirom odgovarajućeg programa. Razvrstajte rublje prema željenom stupnju suhoće. Nije potrebno razvrstavanje po veličini.

Jastučnice i navlake za poplune treba zakopčati kako u njih tijekom sušenja ne bi ušli manji komadi rublja.

Po mogućnosti, upotrebljavajte maksimalno preporučeno punjenje. Premala količina rublja je neekonomična. Prevelika količina smanjuje učinak sušenja i oštećuje rublje.

Ako je za posljednje ispiranje u perilici rublja korištena topla voda, zbog preostale vlažnosti i topline za obradu rublja treba manje vremena i time ujedno manje energije.


Sušenje

Sušilicu rublja smije pustiti u pogon isključivo Miele servis ili ovlaštenu Miele prodavatelj.

Prije prve uporabe

Prije stavljanja rublja u sušilicu, očistite unutrašnjost bubnja mekom suhom krpom.

Uključivanje sušilice i ulaganje rublja

- Otvorite zaporne ventile za plin (samo za sušilice koje griju na plin).
- Uključite glavnu sklopku (na mjestu postavljanja).
- Pritisnite tipku  "napajanje-uključeno/isključeno".
- Otvorite vrata.
- Uložite rublje.
U bubanj stavite razvrstano i dobro rastreseno rublje.

U rublju se ne smiju nalaziti posudice za doziranje sredstva za pranje i slično!

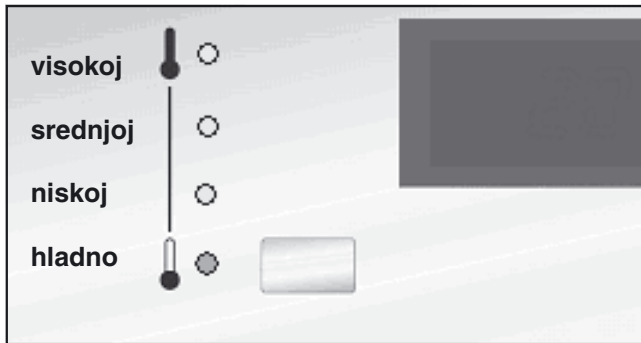
Masa rublja (suho rublje)

PT 8301, PT 8303
Volumen bubnja u litrama 300
Rublje za iskuhavanje/šareno
12-15 kg
Jednostavno održavanje
8,0 kg
Osjetljivo rublje
3,0 kg
Vuna
6,0 kg

Pazite da ne priklješćite neki komad rublja kod zatvaranja vrata. Moglo bi doći do oštećenja rublja.

- Zatvorite vrata.

Odabir temperature



- Pritisnite tipku "Odabir temperature" za odabir željene temperature sušenja između **hladne, niske, srednje, visoke**. Svijetli odgovarajući LED indikator.

Rublje za iskuhavanje/šareno

za sušenje pamuka/lana na **visokoj** temperaturi.

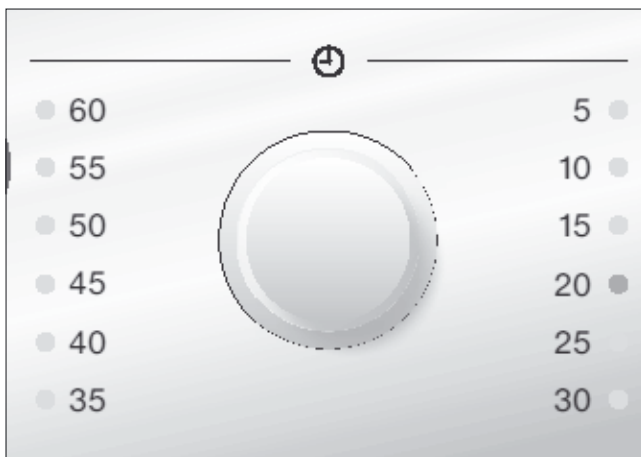
Jednostavno održavanje

za sušenje sintetike/miješanih vlakana na **srednjoj** temperaturi.

Osjetljivo rublje za sušenje sintetičkih vlakana i umjetne svile na **niskoj** temperaturi.

Za prozračivanje tekstila, odaberite temperaturu **hladno**.

Odabir vremena sušenja






- Pomoću zakretnog regulatora  "odabir vremena" podesite željeno vrijeme sušenja. Svijetli odgovarajući LED indikator.

Segmentni pokazivač prikazuje podešeno vrijeme sušenja u minutama.

- Pritisnite tipku "START/STOP"; pokreće se program sušenja.

Segmentni pokazivač prikazuje podešeno vrijeme sušenja u minutama do kraja programa.




	Sušenje
	Hlađenje
	Završetak programa/zaštita od gužvanja

Pokazivač "tijek programa" prikazuje tijek programa u tri koraka. Odgovarajuće polje svijetli žuto.

Kraj programa

Završetak programa najavljuje se zvučnim signalom. Na segmentnom pokazivaču prikazuje se "  ".

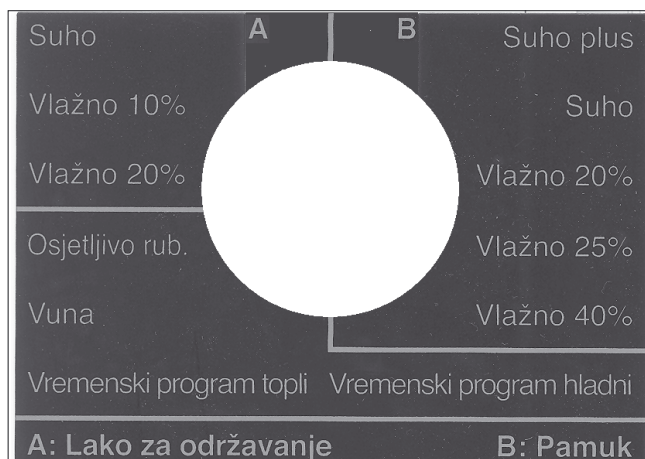
Na kraju slijedi sigurnosno hlađenje.

	Sušenje
	Hlađenje
	Završetak programa/zaštita od gužvanja

Ako se rublje ne izvadi iz sušilice odmah nakon završetka programa, aktivira se zaštita od gužvanja u intervalima.

Bubanj se okreće u kratkim intervalima kako bi se spriječilo stvaranje nabora.

Odabir programa



- Pomoću zakretnog regulatora za "odabir programa" podesite željeni program. Svijetli odgovarajući LED indikator.

Segmentni pokazivač prikazuje u programu podešenu preostalu vlažnost u %.

Pamuk

za sušenje tekstila od pamuka/lana

- **Suho plus** 0 % preostale vlažnosti + 10 min.
- **Suho** 0 % preostale vlažnosti
- **Vlažno 20%** 20 % preostale vlažnosti
- **Vlažno 25%** 25 % preostale vlažnosti
- **Vlažno 40%** 40 % preostale vlažnosti

Lako za održavanje

za sušenje tekstila od sintetike/miješanih vlakana.

- **Suho** 0 % preostale vlažnosti
- **Vlažno 10%** 10 % preostale vlažnosti
- **Vlažno 20%** 20 % preostale vlažnosti

Osjetljivo rublje 20 % preostale vlažnosti

za sušenje sintetičkih vlakana, umjetne svile

Vuna sušenje u trajanju od 5 minuta

za sušenje strojno perive, neosjetljive vune i mješavine vune sa znakom vune.

Vremenski program toplo sušenje u trajanju od 20 minuta na visokoj temperaturi.

Vremenski program hladno sušenje u trajanju od 15 minuta za prozračivanje tekstila.

Smanjivanje temperature

- Pritisnite tipku "dodatna funkcija nježno" kod osjetljivog tekstila (npr. akril).
- Pritisnite tipku "START/STOP"; pokreće se program sušenja.

Segmentni pokazivač prikazuje trenutnu preostalu vlažnost do završetka programa.

	Sušenje
	Hlađenje
	Završetak programa/zaštita od gužvanja

Pokazivač "tijeka programa" prikazuje tijek programa u tri koraka. Odgovarajuće polje svijetli žuto.

Kraj programa

Završetak programa najavljuje se zvučnim signalom. Na segmentnom pokazivaču prikazuje se " ".

Na kraju slijedi sigurnosno hlađenje.

	Sušenje
	Hlađenje
	Završetak programa/zaštita od gužvanja

Ako se rublje ne izvadi iz sušilice odmah nakon završetka programa, aktivira se zaštita od gužvanja u intervalima.

Bubanj se okreće u kratkim intervalima kako bi se spriječilo stvaranje nabora.

Nakon završetka programa

- Otvorite vrata.

Ako vrata ostanu zatvorena sušilica se iz sigurnosnih razloga kratko aktivira svakih 30 minuta.

- Izvadite rublje.
Pazite da ne ostavite neki komad rublja u bubnju. Ono bi se kod sljedećeg sušenja moglo oštetiti uslijed presušivanja.
- Provjerite filter za niti i po potrebi ga očistite.
Zatvorite pokrov filtra za niti jer postoji opasnost od spoticanja.

Prekidanje programa

Program se prekida na sljedeće načine:


- pritiskom na tipku ① "napajanje-uključivanje/isključivanje",
- otvaranjem vrata za punjenje,
- otvaranjem pokrova filtra za niti.

Za nastavljavanje programa:

Pritisnite tipku ① "napajanje-uključivanje/isključivanje", zatvorite vrata za punjenje ili pokrov filtra za niti.

Na segmentnom pokazivaču treperi preostalo vrijeme sušenja ili željena preostala vlažnost i slijedi sigurnosno hlađenje.


- Pritisnite tipku "START/STOP".

 Rublje se ne smije izvaditi iz sušilice prije završetka programa sušenja, tj. **bez faze hlađenja**.

Vruće rublje može uzrokovati požar uslijed samozapaljenja ako se spremi ili zapakira.

Dodavanje ili vađenje tekstila

Vrata za punjenje mogu se otvoriti tijekom rada kako biste dodali ili izvadili pojedine komade tekstila.

 Uvjerite se da bubanj miruje prije vađenja rublja. Nikada ne zahvaćajte u bubanj koji se još okreće.

Za nastavak programa sušenja:

- Zatvorite vrata.

Na segmentnom pokazivaču treperi preostalo vrijeme sušenja ili željena preostala vlažnost.

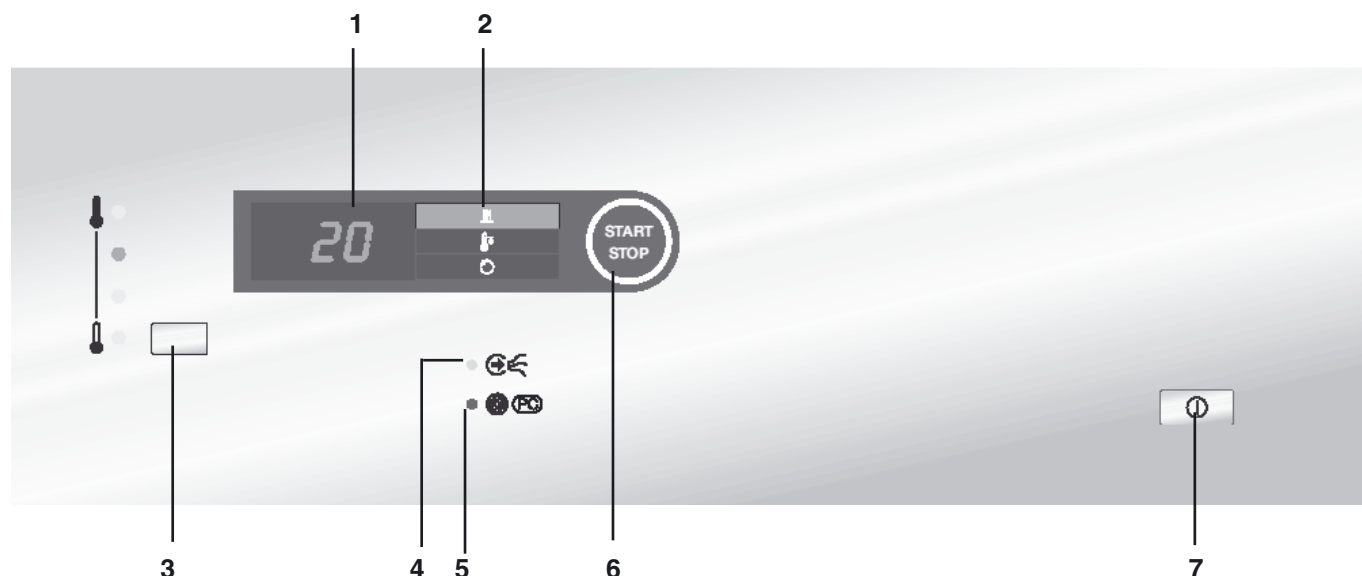
Ventilator se može automatski uključiti iz sigurnosnih razloga ako je temperatura u sušilici previsoka.

- Pritisnite tipku "START/STOP"; program se nastavlja.

Ako nije predviđeno izvršavanje drugih programa sušenja:

- Zatvorite vrata.
- Pritisnite tipku ① "napajanje-uključeno/isključeno" kako biste isključili sušilicu.
- Isključite glavnu sklopku (na mjestu postavljanja).
- Zatvorite zaporne ventile za plin (samo za plinom grijane sušilice).

Upravljačka ploča PT 8301 Profitronic B COP (Coin Operation)

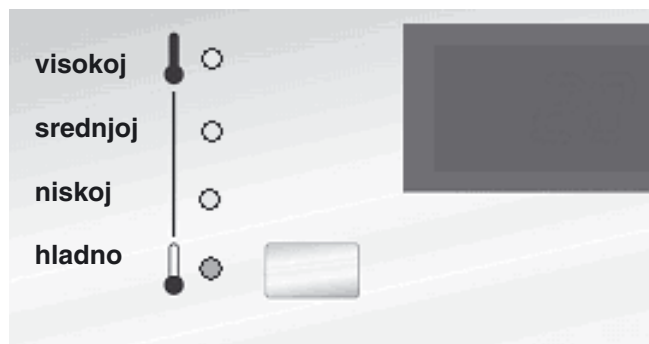


- 1 segmentni pokazivač "Vrijeme" 2 prikaz "Tijek programa" 3 tipka "Odabir temperature"
 4 prikaz smetnje "Odvod zraka" 5 prikaz smetnje "Filter za niti" 6 tipka "START/STOP"
 7 prekidač za uključivanje/isključivanje

Funkcija zadavanja vremena moguća je preko **uređaja za naplatu C 4065 ili C 4070**.

- Pritisnite tipku Ⓜ "napajanje-uključeno/isključeno".
- Uložite rublje i zatvorite vrata.

Odabir temperature



- Pritisnite tipku "Odabir temperature" za odabir željene temperature sušenja između **hladne, niske, srednje, visoke**. Svijetli odgovarajući LED indikator.

- hladno** **Prozračivanje** tekstila
- niska** **Osjetljivo rublje**, sintetička vlakna, umjetna svila
- srednja** **Jednostavno za održavanje**, sintetika/ miješana vlakna
- visoka** **Rublje za iskuhavanje/šareno**, pamuk/lan

- Ubacite kovanice ili umetnite žeton.

Tipka "START/STOP" treperi.

- Pritisnite tipku "START/STOP".

Nakon isteka vremena sušenja

☰	Sušenje
🌡️	Hlađenje
🔄	Završetak programa/zaštita od gužvanja

Nakon isteka vremena sušenja trepere indikatori "sušenje" i "završetak programa". Svijetli "hlađenje" i započinje faza hlađenja.

- Izvadite rublje (rublje je još toplo).

☰	Sušenje
🌡️	Hlađenje
🔄	Završetak programa/zaštita od gužvanja

Nakon faze hlađenja trepere sva tri indikatora tijekom programa i oglašava se zvučni signal.

- Izvadite rublje.

Prekidanje programa otvaranjem vrata za punjenje ili pokrova filtra za niti:

- Zatvorite vrata/pokrov i pritisnite tipku "START/STOP".

Uz sušilicu su priložene i kratke upute za uporabu koje se mogu postaviti kao poster na zid.

Promjena nekih programa sušenja preprogramiranjem (promjenom standardnih opcija)

POjedini programi sušenja mogu se individualno promijeniti i time prilagoditi posebnim željama, navikama i postupcima.

Kod uporabe uređaja za naplatu, standardne opcije se ne mogu reprogramirati.


Preduvjeti:

- Sušilica je uključena pomoću prekidača "uključano/isključeno".
- Vrata su zatvorena.

Ulaz u razinu programiranja:

- Držite pritisnutom tipku "START/STOP" i zatim uključite sušilicu pritiskom naprekidač za "uključivanje/isključivanje".
- Držite tipku "START/STOP" pritisnutom sve dok osvijetljeni prsten oko tipke ne prestane treperiti i počne stalno svijetliti.
- Otpustite tipku "START/STOP".
- Na segmentnom pokazivaču naizmjenično treperi **P** i **1**.

Odabir funkcija programiranja P 1 - P 27 (pogledajte Funkcije korisničkog programiranja) vrši se okretanjem regulatora udesno.

Odabir funkcija programiranja P 1 - P 27 (pogledajte Funkcije korisničkog programiranja) moguć je i pritiskom na tipku za "odabir temperature" (PT 8xx1), odnosno,  "dodatna funkcija nježno" (PT 8xx3).

Odabir opcije programiranja, npr. **0** ili **1**, vrši se tipkom "START/STOP".

Za provjeru koja koja funkcija programiranja je trenutno aktivna, treba pratiti status LED diode "odabir temperature" kod vremenskog upravljanja (Profitronic B i B COP), odnosno, "dodatna funkcija nježno" kod upravljanja ostatkom vlažnosti (Profitronic B Plus).
Kratki treptaji označavaju jedinice, a dugi desetice.
Primjeri: Kod funkcije programiranja 5, dioda zatreperi pet puta kratko. Kod funkcije programiranja 10, zatreperi dioda jednom dugo. Kod funkcije programiranja 45, dioda zatreperi četiri puta dugo i pet puta kratko.

Primjer preprogramiranja PT 8301 Profitronic B vremensko upravljanje

P 4 promjena zvučnog signala kod pritiska na tipku (pogledajte Funkcije korisničkog programiranja)

- Zakretni regulator za "odabir vremena" zakrenite tri koraka udesno.
- LED indikator "odabir temperature" kratko zatreperi 4 x.
- Na segmentnom pokazivaču naizmjenično treperi **P** i **0** (tvornička postavka).

Opcije programiranja **0** isključeno - **1** uključeno.

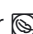
- Pritiskom na tipku "START/STOP" možete promijeniti broj na **1**.

Pohranjivanje programiranja:

- Isključite sušilicu pomoću prekidača "uključeno/isključeno".

Primjer reprogramiranja PT 8303 Profitronic B Plus upravljanje ostatkom vlažnosti

P 2 promjena zvučnog signala na završetku programa (pogledajte Funkcije korisničkog programiranja)

- Zakretni regulator za "odabir programa" zakrenite jedan korak udesno.
- LED indikator  "dodatna funkcija nježno" kratko zatreperi 2 x.
- Na segmentnom pokazivaču naizmjenično treperi **P** i **1**.

Opcije programiranja **0** isključeno - **1** uključeno.

- Pritiskom na tipku "START/STOP" možete promijeniti broj na **0**.

Pohranjivanje programiranja:

- Isključite sušilicu pomoću prekidača "uključeno/isključeno".




Reprogramiranje

Funkcije korisničkog programiranja


br.	Funkcija programiranja	Standard no	Opcija programiranja
P 1	Glasnoća zvučnog signala	1	0 = tiho 1 = glasno
P 2	Zvučni signal na završetku programa	1	0 = isključeno 1 = uključeno
P 3	Funkcija memorije	1	0 = isključeno 1 = uključeno
P 4	Zvučna potvrda pritiska na tipku	0	0 = isključeno 1 = uključeno
P 5*	Postavka vrijednosti provodljivosti	0	0 = normalna 1 = niska
P 6	Ventilator i grijanje tijekom pauze	1	0 = isključeno 1 = uključeno
P 7	Iskuh./šar. i vrem. progr. hladno/toplo promj. smjera uklj. (0 do 99 s)	60	0 = 0 s 99 = 99 s
P 8	Iskuh./šar. i vrem. progr. hladno/toplo promj. smjera isklj. (3 do 99 s)	3	3 = 3 s 99 = 99 s
P 9	Jednost. održ. promj. smjera uključena (0 do 99 s)	60	0 = 0 s 99 = 99 s
P 10	Jednost. održ. promj. smjera isklj. (3 do 99 s)	3	3 = 3 s 99 = 99 s
P 11	Vuna vremenski (1 do 99 min)	5	1 = 1 min 99 = 99 min
P 12	Prog. vuna promj. smjera uklj. (0 do 99 s)	20	0 = 0 s 99 = 99 s
P 13	Vuna promj. smjera isklj. (3 do 99 s)	10	3 = 3 s 99 = 99 s
P 14	Osjetljivo rublje promj. smjera uklj. (0 do 99 s)	27	0 = 0 s 99 = 99 s
P 15	Osjetljivo rublje promj. smjera isklj. (3 do 99 s)	3	3 = 3 s 99 = 99 s
P 16	Vremenski program hladno (1 do 99 min)	15	1 = 1 min 99 = 99 min
P 17	Vremenski program toplo (1 do 99 min)	20	1 = 1 min 99 = 99 min
P 19*	Preostala vlažnost za program 1 Pamuk Suho plus	1	1 = -2% 2 = -4% 0 = 0%
P 20*	Preostala vlažnost za program 2 Pamuk Suho	1	1 = 0% 2 = -2% 0 = 2%
P 21*	Preostala vlažnost za program 3 Pamuk Vlažno 20%	1	1 = 20% 2 = 18% 0 = 22%
P 22*	Preostala vlažnost za program 4 Pamuk Vlažno 25%	1	1 = 25% 2 = 23% 0 = 27%
P 23*	Preostala vlažnost za program 5 Pamuk Vlažno 40%	1	1 = 40% 2 = 38% 0 = 42%
P 24*	Preostala vlažnost za program 9 Osjetljivo rublje	1	1 = 20% 2 = 18% 0 = 22%
P 25*	Preostala vlažnost za program 10 Lako za održavanje Vlažno 20%	1	1 = 20% 2 = 18% 0 = 22%
P 26*	Preostala vlažnost za program 11 Lako za održavanje Vlažno 10%	1	1 = 10% 2 = 8% 0 = 12%
P 27*	Preostala vlažnost za program 12 Lako za održavanje Suho	1	1 = 0% 2 = -2% 0 = 2%
P 45	Razina temperature kod COP izvedbe (Postavka vrijedi nakon uključivanja napajanja. Promjena je moguća pomoću tipke za odabir temperature.)	2	0 = hladno, 1 = niska, 2 = srednja, 3 = visoka

* (samo Profitronic B Plus upravljanje PT 8XX3)

Dojave grešaka

Prikaz	Uzrok	Rješenje
	Pretlak u odvodu zraka. Sustav za provod zraka ne brtvi.	Provjerite cijev za odvod zraka. Servis
	Začepljenje filtra za niti.	Očistite filter za niti.
Sušilica se ne može pokrenuti.	Poklopac za pahuljasta vlakna/mucice nije ispravno zatvoren.	Poklopac pritegnuti do ruba, u smjeru kazaljki na satu.
	Funkcionalna smetnja plinskog plamenika.	Pritisnite tipku "START/STOP".

Ostale poruke

	Isključivanje vršnog opterećenja Sušilica i dalje radi bez grijanja, preostalo vrijeme se pauzira.	Nakon prekida isključivanja vršnog opterećenja, program se nastavlja.
---	---	---

U slučaju smetnji, obavijestite Miele servis.

Servisu je potreban model, serijski broj (SN) i tvornički broj (M.-Nr.).


Model			
SN:	/ o o o o o o o o o		
Art.-Nr.		Mat.-Nr.	
IBN			

Ovi podaci nalaze se na natpisnoj pločici:

Nalazi se s gornje strane otvora za punjenje uz otvorena vrata ili na stražnjoj strani gore.

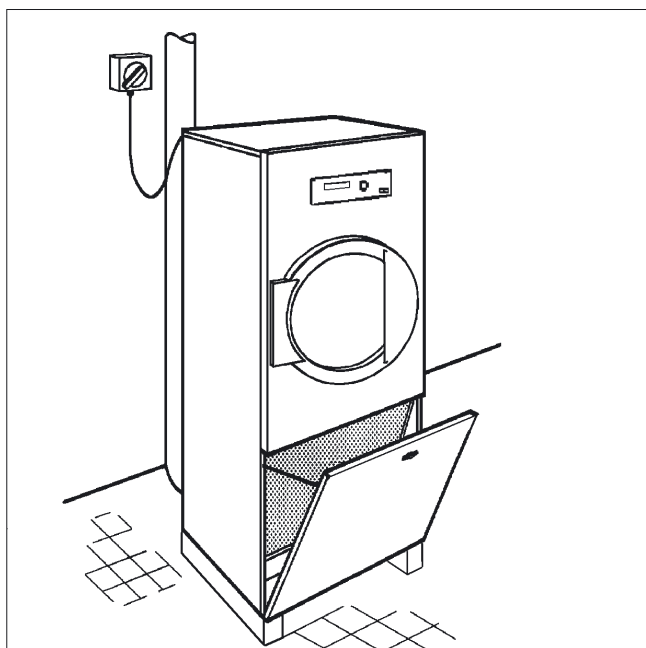
Filtar za niti

⚠ Sušilicu nikada nemojte upotrebljavati bez ugrađenog filtra za niti. **Opasnost od požara!** Oštećen filter za niti mora se odmah zamijeniti. U suprotnom, niti mogu začeptiti zračne putove, grijanje i odvodni vod. Pravilan rad sušilice se tada više ne može jamčiti.

Filtar za niti hvata otpale niti. Filtar treba očistiti najmanje jednom dnevno i kad se uključi indikator .

Ako je nastajanje niti jače, filter treba čistiti više puta dnevno.

Filtar kod čišćenja nemojte skidati. Pripazite da se filter na ošteti.



- Otvorite pokrov pretinca filtra za niti.
- Rukom skinite niti s filtra (nemojte upotrebljavati šiljate ili oštre predmete).

Sušilica

Prije početka čišćenja ili održavanja, sušilicu isključite na glavnom prekidaču (na mjestu ugradnje). Dodatno, kod sušilica s plinskim grijanjem, zatvorite dovodni plinski ventil i zaporni ventil kod plinskog brojila, a kod sušilica s grijanjem na paru, zatvorite dovodni ventil za paru.

⚠ Sušilica se ne smije prati visokotlačnim čistačem niti vodenim mlazom.

- Kućište sušilice, upravljačku ploču i plastične dijelove čistite isključivo **blagim** sredstvom za čišćenje ili mekom vlažnom krpom, te na kraju osušite krpom.
- Nakon sušenja štirkanih predmeta, bubanj treba obrisati mekom vlažnom krpom.

Ni u kom slučaju nemojte čistiti sušilicu abrazivnim sredstvima.

Provjerite brtvu i zatvaranje vrata za punjenje i pokrova pretinca filtra za niti.

Na stražnjoj strani uređaja nalazi se **usisni otvor** sušilice rublja. Ovaj usisni otvor se ni u kom slučaju ne smije zatvoriti. Zato pokrov uređaja nemojte pokrивati bilo kakvim pokrivačima ili krpama.

Okolina sušilice, posebno područje oko usisnog otvora za zrak, mora biti slobodno od niti jer može doći do njihovog usisavanja. Usisane niti se talože u sušilici i uzrokuju smetnje u radu.

Za provjeru taloženja niti i čišćenje, ako je potrebno, **jednom godišnje** Miele servis treba provjeriti sljedeće:

- plamenik i prostor plamenika (kod plinskog grijanja), registar za grijanje i kanal za grijanje (kod električnog grijanja)
- cijelu unutrašnjost sušilice
- krila ventilatora

⚠ Kod nepravovremenog ili nestručnog održavanja ne mogu se isključiti smanjenje učinka, smetnje u radu i opasnost od požara.

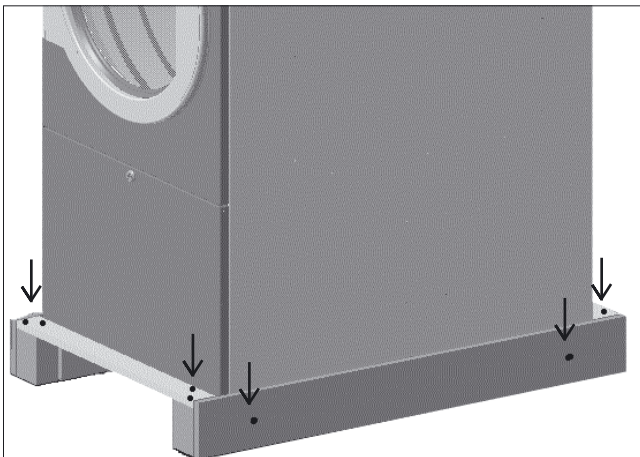
Sušilicu rublja smije pustiti u pogon isključivo Miele servis ili ovlašteni Miele prodavatelj.

Ovaj uređaj mora se instalirati isključivo u skladu s važećim propisima i smije se upotrebljavati isključivo u dobro provjetravanoj prostoriji.

Pročitajte upute prije instaliranja i uporabe ovog uređaja.

Nemojte postavljati sušilicu u prostoriju u kojoj postoji opasnost od smrzavanja.

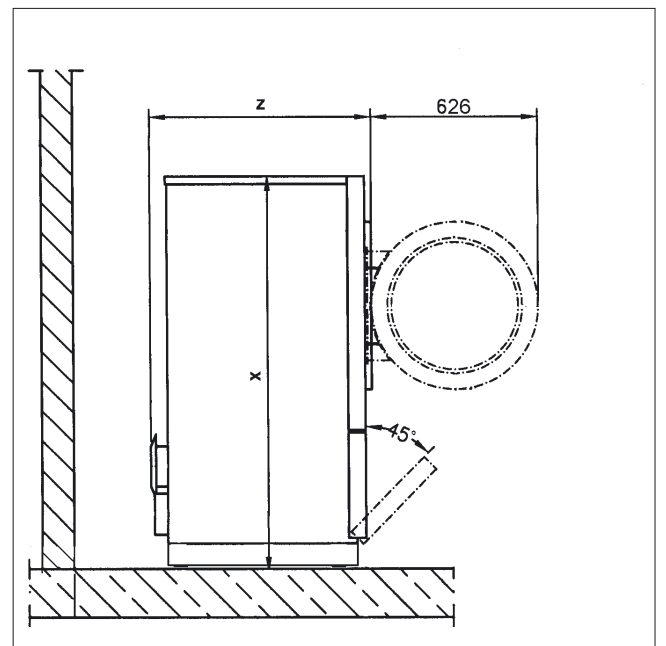
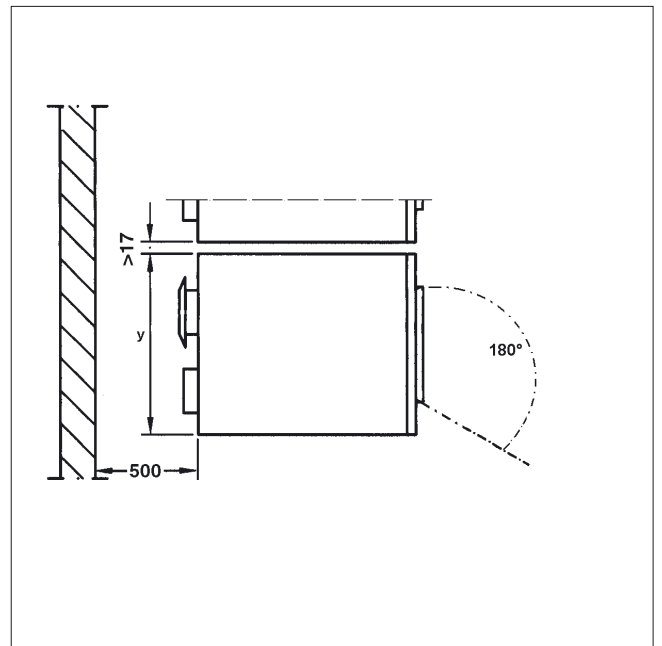
Sušilicu pomoću viličara transportirajte do budućeg mjesta. **Opasnost od prevrtanja!**



Uklonite transportno pakiranje. Otpustite vijke (Torx T 20 i 30) na drvenoj oblozi i istu uklonite.

Sušilicu malo podignite pomoću viličara te montirajte priložene nožice (4 komada).

Kako bi se servisu olakšalo održavanje, ne smiju se prekoračiti najmanje dozvoljene mjere i razmak od zida.



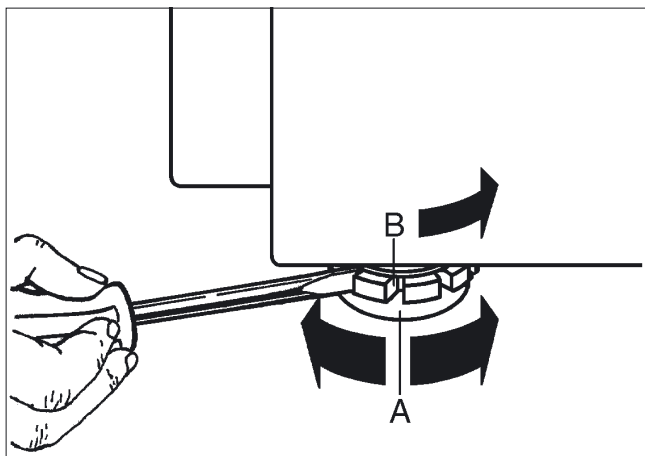
	PT 830x
x	1800 mm
y	710 mm
z	1090 mm

Postavljanje i priključivanje

Izravnavanje

Za postavljanje sušilice nije potrebno postolje. Osim toga, neravnine poda mogu se izravnati.


Kako bi se osigurao nesmetan rad, važno je da sušilica stoji vodoravno.

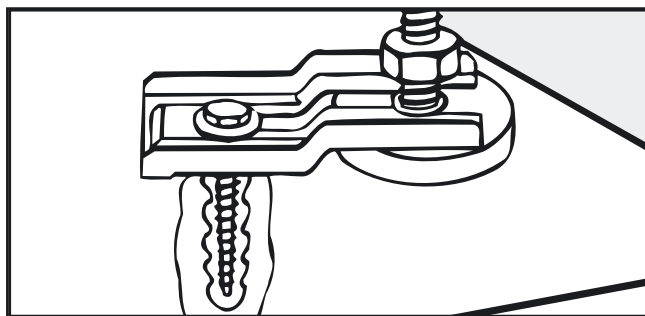


Sušilicu podešavanjem navojnih nožica **A** postavite u vodoravan položaj.

Nakon izravnavanja pločice

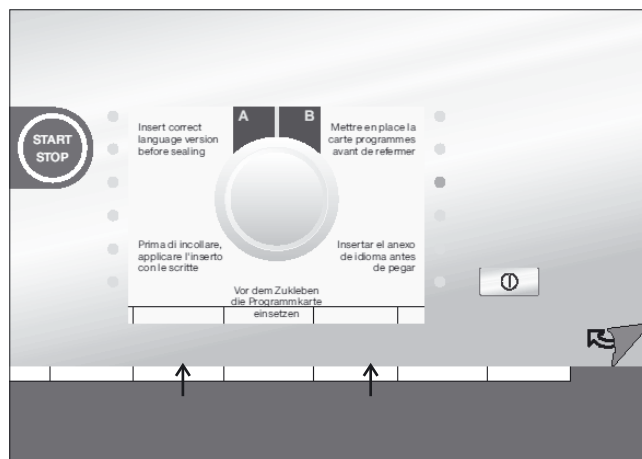
B se moraju čvrsto zavrnuti do lima pomoću odvijača.

 Kod postavljanja plinom grijane sušilice istu **morate** osigurati pomoću držača.



- Učvrstite obje prednje nožice sušilice priloženim držačima.
- Pridržavajte priloženih uputa za ugradnju.

Umetanje jezične kartice (folije s izborom programa) (samo PT 8303)



Skinite zaštitnu foliju s upravljačke ploče. Donji dio folije na upravljačkoj ploči ispod zakretnog regulatora za odabir programa pažljivo malo podignite.

Zatim uložite jezičnu karticu i poravnajte je. Odljepite zaštitnu traku i pritisnite donji dio folije na upravljačkoj ploči.

Smanjivanje razine buke

Sušilica je opremljena ispušnim ventilatorom koji pri radu stvara znatnu buku.

Smanjivanje razine ove buke je moguće ugradnjom prigušivača zvuka (dostupnog kao Miele pribor) na ispušni priključak sušilice (pogledajte upute za instaliranje).

Uređaj za naplatu

Sve COP varijante su opremljene priključnicom za spajanje uređaja za naplatu.

Svakodnevno praznite spremnik kovanica. Time se sprečava nakupljanje kovanica ili žetona u spremniku, koje može dovesti do smetnji u radu.

Komunikacijski modul XKM RS232

Komunikacijski modul omogućuje spajanje osobnog računala (PC) na uređaj preko serijskog sučelja.

Utor za komunikacijski modul nalazi se sa stražnje strane sušilice.

Odgovarajući program možete nabaviti preko distributera ili Miele specijalizirane prodavaonice.

Električni priključak

Električna izvedba sušilice odgovara normama IEC 335-1 i IEC 335-2-11.

Električno spajanje smije izvršiti samo ovlašteni električar, poštujući nacionalne propise (VDE, ÖVE, SEV i sl.) i odredbe distributera električne energije.

Pridržavajte se priložene sheme spajanja.

Sušilica se smije spojiti isključivo na napon i frekvenciju navedene na natpisnoj pločici.

Kod fiksnog priključivanja mora se instalirati uređaj koji razdvaja sve polove napajanja. Takav uređaj može biti sklopka s razmakom otvorenih kontakata od najmanje 3 mm. To su zaštitne sklopke, osigurači i zaštite (VDE 0660).

Utikač ili sklopka moraju biti dostupni u svakom trenutku.

Ako uređaj treba odvojiti od napajanja, sklopka mora imati mogućnost blokiranja u isključenom položaju ili se mjesto prekida mora nadgledati u svakom trenutku.

Nakon uspješnog priključivanja, mora se provjeriti smjer rotacije krila ventilatora. Mora rotirati u smjeru kazaljki na satu. Ako rotira u suprotnom smjeru od kazaljki na satu, mora se zamijeniti mjesto dvije faze na priključnoj stezaljci.

Izjednačavanje potencijala

Izjednačavanje potencijala potrebno je izvesti kod struje odvodnje > 10 mA.


Dovod/odvod zraka

Sušilica se smije upotrebljavati samo ako je spojen ispušni vod i ako je osigurano dostatno provjetranje prostorije.

Pogledajte priložene upute za instaliranje.

Priključivanje na dovod plina


Spajanje na dovod plina smije izvršiti samo ovlašteni instalater, poštujući nacionalne propise. Pogledajte priložene upute za instaliranje.


 Nulti vodič (N) i fazni vodič (L) spojite u skladu s oznakama na priključnoj stezaljci; nemojte iz zamijeniti.

Zbog premale propusnosti, nije dozvoljena uporaba plinske priključnice za navedenu snagu grijanja.

Plinsko grijanje je tvornički podešeno na vrstu plina navedenu na uređaju (vidi naljepnicu na stražnjoj strani uređaja).

Kod zamjene vrste plina, potrebno je preko servisa nabaviti komplet za pregradnju (pri tome navesti tip uređaja i broj uređaja, kao i vrstu i skupinu plina, tlak plina i državu u kojoj se uređaj postavlja). Pridržavajte se uputa za instaliranje uređaja s plinskim grijanjem. Ovaj postupak smije izvršiti samo ovlaštena stručna osoba.

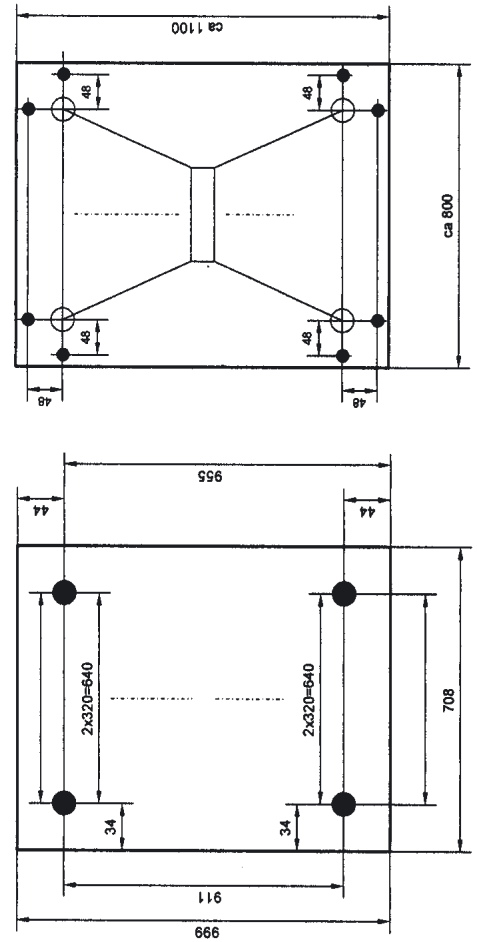
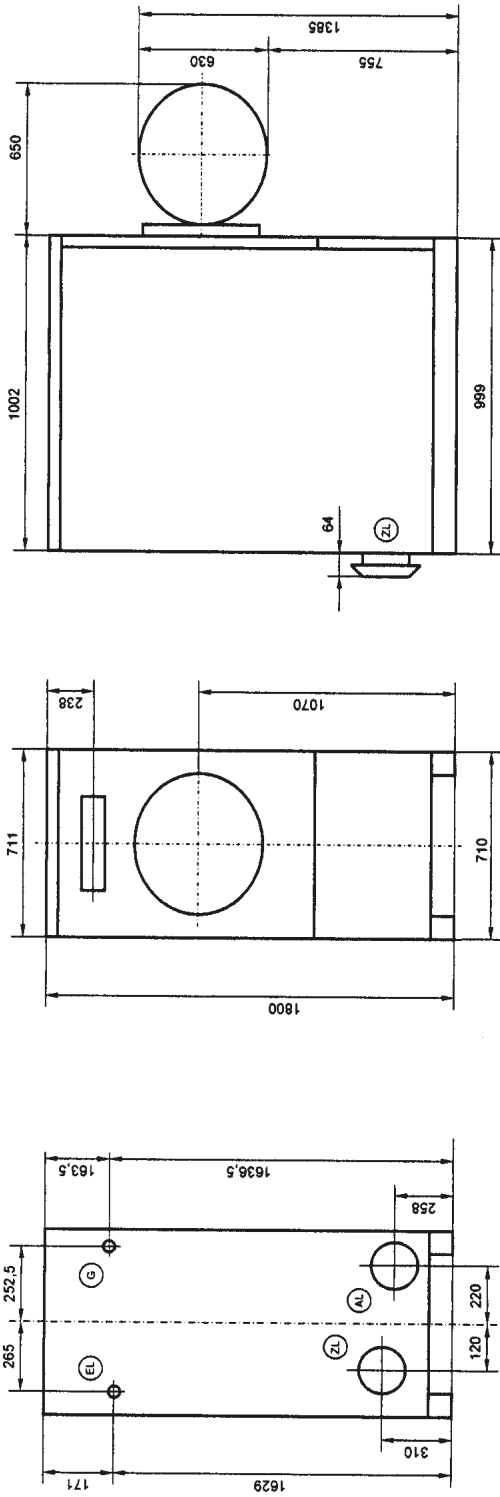
 Popravke na uređajima s plinskim grijanjem nemojte izvoditi sami! Oštećenja trebaju ukloniti isključivo kvalificirane osobe. Obratite se Miele servisu ili ovlaštenom prodavatelju.

 Nakon uspješnog postavljanja sušilice, moraju se ponovno ugraditi svi skinuti dijelovi vanjskog kućišta.

Tehnički podaci

Tip	PT 830X EL/G
Visina u mm	1800
Širina u mm	710
Dubina u mm	1063
Dubina s otvorenim vratima u mm	1716
Masa u kg	138,8/145,4
Volumen bubnja u l	300
Maks. količina punjenja (suho rublje)	15
Priključni napon	pogledajte natpisnu pločicu
Priključna snaga	pogledajte natpisnu pločicu
Osigurač	pogledajte natpisnu pločicu
Dodijeljene ispitne oznake	pogledajte natpisnu pločicu
Maks. opterećenje poda tijekom rada u N	1582/1647
Primjenjive norme za sigurnost proizvoda	IEC 335-1, IEC 335-2-11
Razina zvučnog tlaka u dB (A), EN ISO 11204	< 70
Razina buke u dB (A), EN ISO 9614-2	< 80

PT830X SL

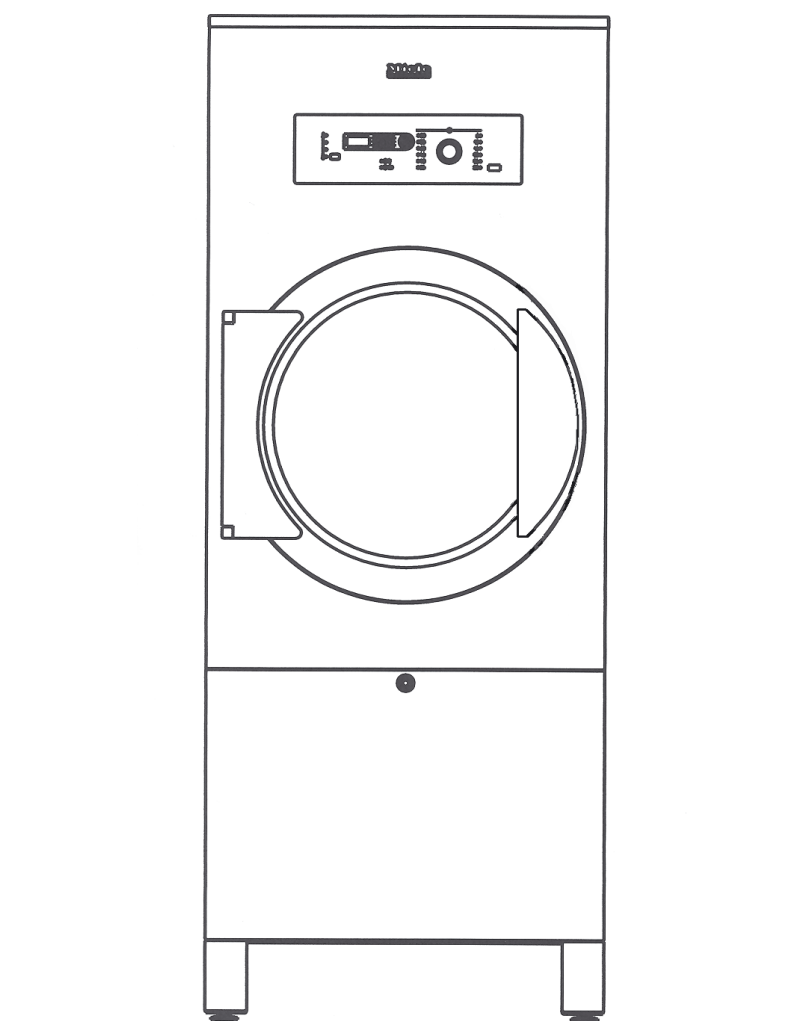


Miele trgovina i servis d.o.o.
Buzinski prilaz 32
10 000 Zagreb
Telefon: 01 6689 000
Faks: 01 6689 090
Servis: 01 6689 010
E-mail: info@miele.hr
www.miele.hr

Izjava o sukladnosti dostupna je na stranici: www.miele.hr

Njemačka
Miele & Cie. KG
Carl-Miele-Straße 29
33332 Gütersloh

Használati útmutató
Szárítógép



PT 8301 SL
PT 8303 SL

Biztonsági utasítások és figyelmeztetések	4
Az Ön hozzájárulása a környezetvédelemhez	7
Készülék-leírás	8
Készülék-leírás PT 8301	9
Készülék-leírás PT 8303	10
Szárítás	11
A textíliák előkészítése	11
Az első üzembevétel előtt	12
A szárítógép bepakolása és a textília betöltése	12
Szárítás PT 8301	13
Hőmérsékletválasztás	13
A szárítási idő kiválasztása	13
Program vége	13
Szárítás PT 8303	14
Programválasztás	14
Hőmérséklet csökkentés	14
Program vége	14
Szárítás után	15
Programmegszakítás	15
Egyes textíliák utólagos kivétele vagy berakása	15
PT 8301 COP	16
Kezelőfelület PT 8301 Profitronic B COP (Coin Operation)	16
Hőmérséklet választás	16
A szárítási idő vége	16
Átprogramozás	17
Egyes szárító programok megváltoztatása átprogramozással (a standard opciók megváltoztatása)	17
Átprogramozási példa PT 8301 Profitronic B idővezérlés	17
Átprogramozási példa PT 8303 Profitronic B Plus Maradék nedvességtartalomvezérlés	17
Az ügyfél programozás funkciói	18
Hibaelhárítás	19
Hibajelentések	19
További üzenetek	19
Tisztítás és ápolás	20
Szálszűrő	20
Felállítás és csatlakoztatás	21
Beállítás	22
A magyar nyelvű programválasztó fólia berakása (csak PT 8303)	22
Fizető berendezés	22
XKM RS232 kommunikációs modul	22
Elektromos csatlakozás	23
Beáramló levegő / Kiáramló levegő	23
Gázcsatlakozás	23
Műszaki adatok	24

A készüléken lévő biztonsági útmutatások és figyelmeztetések magyarázata



Olvassa el a használati útmutatót.



Olvassa el az utasításokat, pl. az installálási útmutatót.



Vigyázat, forró felület.



Figyelem, feszültség 1000 Voltig.



Földelés

A szárítógép üzembevétele előtt olvassa el a használati útmutatót. Ezáltal magát is védi, és megakadályozza a szárítógép károsodását. Ha további személyek kezelik a szárítógépet, akkor ezeket a biztonsági utasításokat és figyelmeztetéseket elérhetővé kell tenni számukra és / vagy el kell nekik mondani.

A szárítógép rendeltetésszerű használata

▶ A szárító kizárólag olyan, vízzel kimosott textíliákhoz alkalmas, amelyeket a gyártó a textil kreszen szárításra alkalmasnak tüntetett fel.

▶ **Mivel gyulladás veszélye áll fenn, olyan textíliákat nem szabad szárítani** (kivéve a speciális programokban engedélyezett textíliák):

- amelyek habgumi, gumi vagy gumihoz hasonló részeket tartalmaznak.
- amelyeket tűzveszélyes tisztítószerrel kezeltek.
- amelyek át vannak itatva hajfixálóval, hairspray-vel és körömlakklemosóval vagy hasonló anyagokkal.
- amelyek olaj, zsírtartalmú vagy egyéb maradványokat tartalmaznak, mint pl. a konyhai vagy kozmetikai textíliák.
- amelyek pl. viasz- vagy vegyszermaradványokkal vannak átitatva, mint pl. a mopok, törőruhák, felmosó ruhák.
- amelyek sérült béléses textíliák, mint pl. párnák vagy dzsekik.

- amelyek nincsenek kellően kitisztítva és zsírral vagy olajjal szennyezettek. A különösen erősen szennyezett textíliákat (pl. munkaruhákat) tisztítsa különleges mosószerezrel. Ezzel kapcsolatosan kérjük, érdeklődjön a mosó- és tisztítószer kereskedőknél.

Ezeknél a kritikus textíliáknál ez a szárítandó textíliák **öngyulladásához** vezethet. Ezért a szárító program befejezése után vagy az áramellátás megszakadása után a szárítógépet gyorsan ki kell pakolni. Tanácsos egy tűzoltó készüléket telepíteni a közvetlen közelben.

▶ A textíliát nem szabad a szárítógépből a szárítóprogram befejezése előtt, **lehűtési fázis nélkül** kivenni.

A forró textília öngyulladás által tüzet okozhat, ha eltárolja vagy becsomagolja azt.

▶ A ruhadarabok minden zsebét ürítse ki, hogy ne kerüljenek be a szárítógépbe gyúlékony tárgyak, mint pl. öngyújtók, gyufák, gyertyák vagy kozmetikai cikkek.

Műszaki elektromos biztonság

▶ A szárítógépet csak a Miele ügyfélszolgálat vagy egy erre felhatalmazott szakkereskedő állíthatja fel és veheti üzembe.

▶ A szárítógép elektromos biztonsága csak akkor szavatolható, ha egy védővezeték rendszerhez van csatlakoztatva. Nagyon fontos, hogy ez az alapvető biztonsági intézkedés adott legyen. Kétség esetén az épületgépészetet egy szakemberrel vizsgálta át. A gyártó nem tehető felelőssé az olyan károkért, amelyeket hibás, vagy szakadt védővezeték okozott.

▶ A szárítógép csak akkor van elektromosan a hálózatról leválasztva, ha a hálózati dugó ki van húzva, a főkapcsoló vagy biztosíték (építés oldali) ki van kapcsolva.

▶ Az elektromos és gázüzemű készülékeken szereléseket csak szakemberek végezhetnek. A szakszerűtlen szerelések a felhasználóra nézve jelentős veszéllyel járhatnak.

▶ A hibás alkatrészeket csak eredeti Miele alkatrészekre szabad kicserélni. Csak ezen az alkatrészek esetében tudjuk garantálni, hogy teljes mértékben megfelelnek a biztonsági követelményeknek, amelyeket a készülékeinkkel szemben támasztunk.

▶ A szárítógépet nem szabad olyan tisztító készülékekkel egy helyiségben üzemeltetni, amelyek FCKW tartalmú oldószerekkel működnek. A kilépő gőzök az égés során sósavvá bomlanak szét, ami a textílián és a készülékben kellemetlen károkat okoz. Amennyiben a készülékeket egymástól elválasztott helyiségben állítják föl, akkor a két helyiség között nem lehet légcserre.

▶ A szárítógépbe tiszta frisslevegőt vezessen, és ne vezessen be klór, fluor vagy más oldószert tartalmazó gőzöket tartalmazó frisslevegőt.

▶ A készülék hátoldalán található a szárítógép szellőző kivezető nyílása. Ezt a szellőző nyílást semmilyen körülmények között nem szabad elzárni. Ezért a készülék tetejét nem szabad semmilyen tetővel vagy kendővel lefedni.

▶ Ne tároljon vagy használjon a szárítógép közelében benzint, petróleumot vagy más gyúlékony anyagot.

Tűz- és robbanásveszély!

▶ A nem időben és szakszerűtlenül elvégzett karbantartások esetén nem zárható ki a teljesítmény csökkenése, a működési hibák és a tűzveszély.

A készülék használata

▶ A szárítógépet csak akkor szabad használni, ha csatlakoztatva van a légelvezetéshez, és a helyiség megfelelő szellőzése biztosított.

▶ Azon személyek, akik fizikai, érzékszervi vagy szellemi képességeik okán, vagy gyakorlatlanságukból, ill. tudatlanságukból fakadóan alkalmatlanok a szárítógép biztos kezelésére, egy felelős személy felügyelete vagy utasításai nélkül nem használhatják a szárítógépet.

▶ Soha ne engedje a gyerekeket a szárítógép közelében játszani, vagy a szárítógépet önállóan kezelni.

▶ Azokat a készülékeket, amelyeknek a kezelőfelülete vagy a vezetékének szigetelése sérült, javítás előtt már nem szabad üzemeltetni.

▶ Ne rongálja meg, távolítsa el vagy kerülje meg a szárítógép biztonsági berendezéseit és kezelőfelületét.

▶ Csak akkor használja a szárítógépet, ha minden levehető külső burkolati elem fel van szerelve, tehát az áramot vezető vagy forgó alkatrészekhez nem lehet hozzáférni.

▶ A szárítási folyamat alatt a betekintő ablak, a keret és a töltőajtó ill. a textília hőmérséklete magas, ha idő előtt veszi ki a dobból.

▶ A gőzbevezető alkatrészeket égésveszély miatt nem szabad megérinteni.

▶ A textília kipakolása előtt mindig győződjön meg róla, hogy a dob nyugalmi állapotban van. Soha ne nyúljon be a még forgó dobba.

▶ A szálszűrő fedél és az ajtó csuklópántjánál beszorulás és zúzódás veszélye áll fenn. Ezért használja a fogókat.

▶ Az ajtó teljes mértékű nyílásszögének területét nem szabad akadályozni ajtókkal vagy építészeti adottságokkal.

▶ A szárítógépet soha ne használja a beépített szálszűrő nélkül. **Tűzveszély!**

A sérült szálszűrőt azonnal ki kell cserélni.

Különbösen a szövetszálak eltömítik a légutakat, a fűtést és a légelvezetést.

A szárítógép kifogástalan működése ezután már nem szavatolható.

▶ A fertőtlenítő és tisztító szerek gyakran klórtartalmú kötéseket tartalmaznak. Ezek a szerek a keletkező kloridok által a nemesacél felületeket megtámadhatják, és rozsdásodást okozhatnak. Amennyiben a mosáshoz/fertőtlenítéshez, és a nemesacél felületek tisztításához klórt nem tartalmazó szert használ, megvédi a készülékét a rozsdakároktól. Kétség esetén a termék fedhetetlenségét erősítse meg a gyártóval. A nemesacél felületekre véletlenül odakerült klórtartalmú szert vízzel mossa le, majd ezután a felületet egy kendővel törölje szárazra.

▶ A szárítógép tisztításához nem szabad nagynyomású tisztítót és vízsugarat használni.

Gázüzemű szárítógép

▶ Hiba esetén vagy tisztításkor és ápoláskor a kézi gázlezáró szelepet és az elzáró berendezést a gázszámlálónál el kell zárni.

▶ **Figyelem!** Az üzembevételi, karbantartási, átépítési és szerelési munkák befejezése előtt az összes gázvezető alkatrészen, a kézi elzáró szeleptől kezdve az égőfűvókákig, tömörségi vizsgálatot kell végezni. A gázszelepnél és az égőnél lévő mérőcsomókra különös figyelmet kell fordítani. Az ellenőrzést bekapcsolt és kikapcsolt égőknél egyaránt el kell végezni.

Biztonsági intézkedések gázszag esetén:

- Azonnal oltsa el az összes lángot!
- Azonnal nyisson ki minden ablakot és ajtót!
- Azonnal zárja el az elzáró berendezést a gázszámlálónál vagy a fő elzáró berendezést!
- Ne lépjen be nyílt lánggal abba a helyiségbe, amelyben gázszagot észlelték!
- Ne gyújtson meg gyufát vagy öngyújtót!
- Ne dohányozzon!
- Ne gerjessen elektromos szikrát:
pl. elektromos dugó kihúzásával vagy elektromos kapcsoló vagy csengő megnyomásával.
- Zárja el a szárítógéphez építési oldalról csatlakoztatott gázlezáró szelepet.
- Ha annak ellenére nem található a gázszag oka, hogy minden gázarmatúra el van zárva, akkor azonnal hívja az illetékes gázellátó vállalatot.

A tartozékok használata

▶ Kiegészítő részeket csak akkor szabad beépíteni, ha ezt a Miele kifejezetten engedélyezte. Ha más részeket épít be vagy rá, akkor az a garanciára való jogosultság, a szavatosság és / vagy a termékfelelősség elvesztésével jár.


A régi készülék eltávolítása

▶ Ha egy régi szárítógépet ki kell szelektálni (ki kell dobni), akkor tegye az ajtózárat használhatatlanná. Ezzel megakadályozza, hogy a játsszó gyerekek bezárják magukat és életveszélybe kerüljenek.

Őrizze meg ezt a használati útmutatót!

A szállítási csomagolás eltávolítása

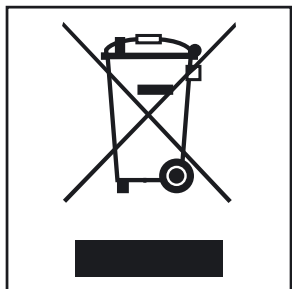
A csomagolás védi a szárítógépet a szállítási sérülésektől. A szállítási csomagolás anyagai környezetbarát és eltávolítás technikai szempontok szerint lettek kiválasztva, így újra felhasználhatók. A csomagolás visszavezetése az anyagkörforgásba nyersanyagot takarít meg, és csökkenti a szemét mennyiségét. A szakkereskedő visszaveszi a csomagolást.

 A csomagoló anyagokat, mint a tekerescsfolia vagy a műanyag zsákok, tartsa távol a gyerekektől.

Fulladásveszély.

A régi készülék eltávolítása

A régi elektromos és elektronikus készülékek gyakran még értékes anyagokat tartalmaznak. Ugyanakkor káros anyagokat is tartalmaznak, amelyek a működésükhöz és biztonságukhoz szükségesek voltak. A háztartási szemétben vagy rossz kezelés esetén károsíthatják az emberi egészséget és a környezetet. Ezért semmiképp ne tegye a régi készülékét a háztartási szemétbe.



Kérjük, gondoskodjon róla, hogy a régi készüléke a regionális szemétkerakási előírásoknak megfelelően legyen kiselejtezve.

A Miele felkínál egy recycling rendszert.

Erről érdeklődjön a szakkereskedőnél vagy az értékesítési központban.

Kérjük, gondoskodjon róla, hogy a régi készüléket az elszállításig gyermekbiztosan őrizze. Erről tájékoztatja Önt a Biztonsági utasítások és figyelmeztetések" fejezet.

Energiatakarékosági tájékoztató

Centrifugálja a ruhákat az automata mosógépben a maximális fordulatszámon. Így időt és energiát takarít meg a szárításnál.

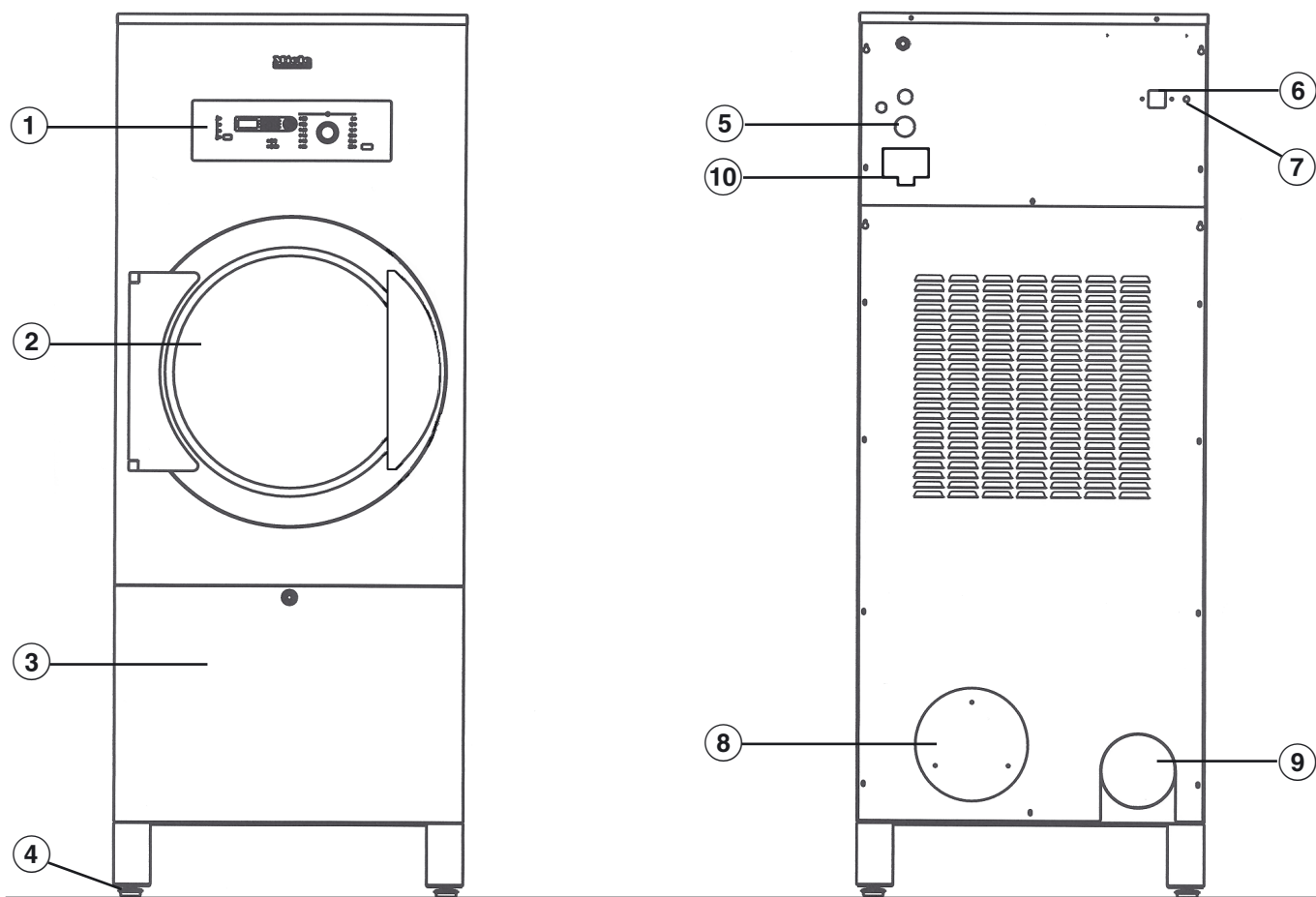
Ha a textíliát a mosógépben az utolsó öblítéskor meleg vízzel öblíti át, akkor a textília alacsonyabb maradék nedvességtartalma és maradék hője miatt rövidebb lesz a programidő, így Ön energiát takarít meg.

Válogassa szét a textíliákat:

- rost/szövetszálak szerint,
- a kívánt szárítási fokozat szerint,
- maradék nedvességtartalom szerint.

Használja ki a mindenkorai szárítóprogramhoz tartozó maximális ruhatöltetet. Az alultöltés gazdaságtalan. A túltöltés korlátozza a szárítás eredményét és a textilkímélést. Az összes textilmennyiségre vetített energiafelhasználás így a legkedvezőbb.

Gondoskodjon a helyiség megfelelő szellőzéséről.



① **Kezelőfelület**

② **Töltőajtó**

A töltőajtó az ajtófogantyú meghúzásával nyitható.

③ **Szálszűrő fedél**

A szálszűrő fedél kulccsal nyitható.

④ **Állítható, csavaros lábak (4 db.)**

⑤ **Elektromos csatlakozás**

⑥ **Gázcsatlakozás**

⑦ **Gázfűtés kijelzőlámpája**

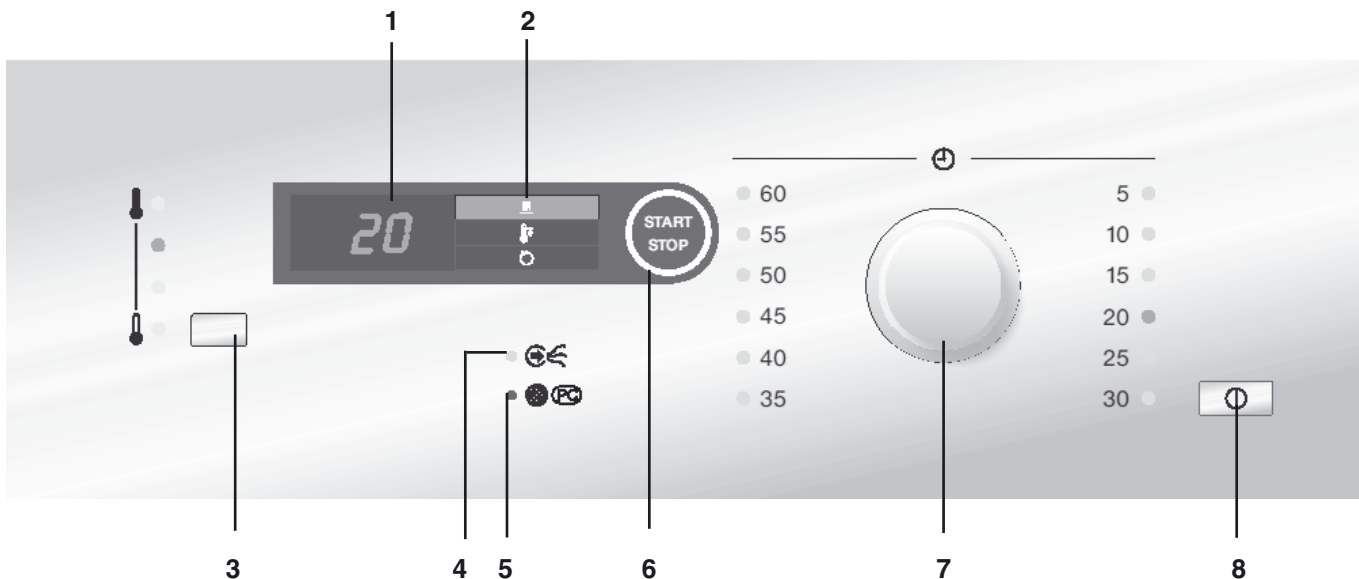
Akkor világít, ha a fűtés működésben van.

⑧ **Levegő beszívó nyílás**

⑨ **Elhasznált levegő csomak**

⑩ **Kommunikációs fiók (opció)**

Kezelőfelület PT 8301 Profitronic B idővezérlés



- 1 "Idő" szegmenskijelző
- 2 "Programlefutás" kijelző
- 3 "Hőmérsékletválasztó" gomb
- 4 "Kiáramló levegő" hibakijelzés
- 5 "Szálszűrő" hibakijelzés
- 6 "START/STOP" gomb
- 7 "Időválasztó" forgókapcsoló
- 8 "Be/Ki" kapcsoló

"Hálózat Be/Ki" ⏻ kapcsoló

A készüléket be- ill. kikapcsolja.

"Hőmérsékletválasztó" gomb

A kívánt **hideg, alacsony, közepes, magas** szárítási hőmérséklet beállításához. A megfelelő lámpa kigyullad.

"Időválasztó" ⌚ forgókapcsoló

A különböző textilfajtákhoz és a további kezelés szerint az időválasztóval 60 perces időtartamig választható programfutási idő 5-től 60 perces időtartamra 5 perces lépésekben. A megfelelő lámpa kigyullad. Az időbeállítást a szárítási folyamat közben is meg lehet változtatni.

"START/STOP" gomb

A megnyomásával a szárítóprogram elindul vagy befejeződik.

Szegmenskijelző

A programstart előtt a beállított szárítási időt mutatja percekben. A programstart után az idő a program végéig látható. Mutatja a hibaüzeneteket, lásd hibaelhárítás. Mutatja a *h* "csúcskizárást" (opció).

"Programlefutás" kijelző

Mutatja a programlefutást három fokozatban. A megfelelő mező sárgán világít.

☁	Szárítás
🔥	Lehűtés
🔄	Program vége/Gyűrődésvédelem

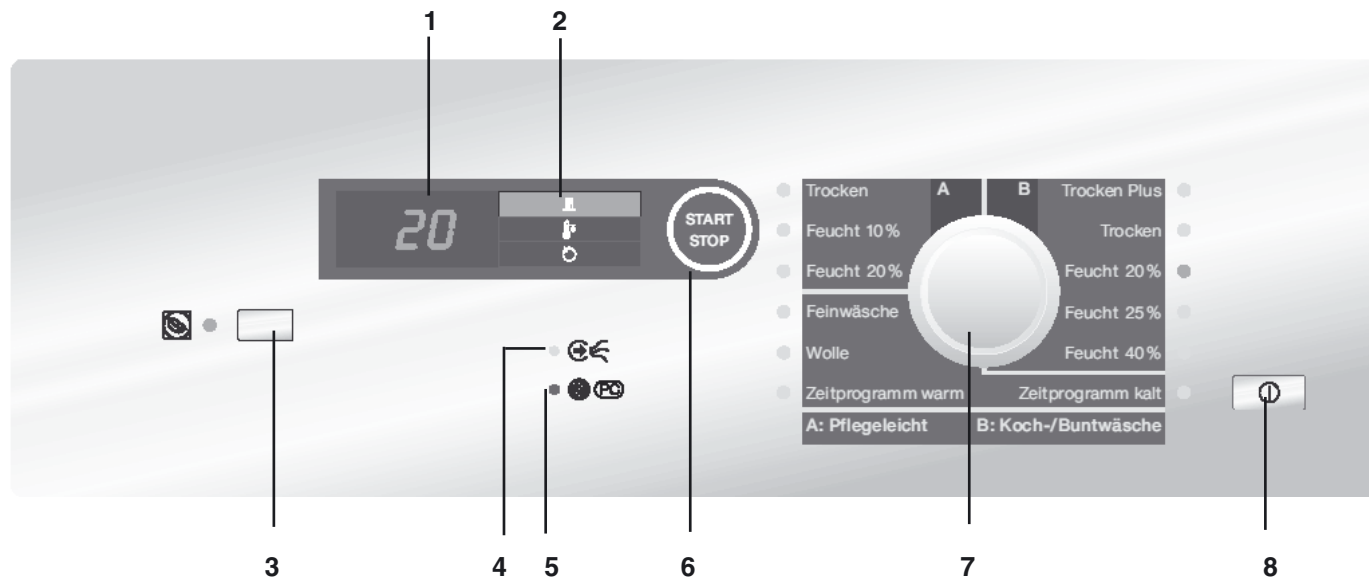
"Kiáramló levegő" hibakijelzés 🌀

Világít, ha üzemzavar lép fel a légelvezetésben.

"Szálszűrő tisztítása" hibakijelzés 🌐

Világít, ha a szálszűrőt meg kell tisztítani.

Kezelőfelület PT 8303 Profitronic B Plusz maradék nedvességtartalom vezérlés



- 1 "Maradék nedvesség" kijelző
- 2 "Programlefutás" kijelző
- 3 "Plusz kímélés" gomb
- 4 "Kiáramló levegő" hibakijelzés
- 5 "Szálszűrő" hibakijelzés
- 6 "START/STOP" gomb
- 7 "Programválasztó" forgókapcsoló
- 8 "Be/Ki" kapcsoló

ⓘ "Hálózat Be/Ki" kapcsoló

A készüléket be- ill. kikapcsolja.

🔌 "Plusz kímélés" gomb

A hőmérséklet csökkentéséhez (kb. 20°C-val) az érzékeny textíliákhoz (pl. akrilból). A lámpa kigyullad.

"Programválasztó" forgókapcsoló

A programválasztóval kell kiválasztani a szárító programot.

A: Kímélő	B: Főző/Tarka textília
Száraz	Száraz plusz
Nedves 10%	Száraz
Nedves 20%	Nedves 20%
Finom textília	Nedves 25%
Gyapjú	Nedves 40%
Időprogram meleg	Időprogram hideg

"START/STOP" gomb

A megnyomásával a szárítóprogram elindul vagy befejeződik.

Szegmenskijelző

A programstart előtt mutatja a programhoz rendelt maradék nedvességtartalmat %-ban.

A programstart után az aktuális nedvességtartalom a program végéig látható.

Szintén kijelzi a hibaüzeneteket, lásd hibaelhárítás. Egy *h* mutatja a csúcskizárást (opció).

"Programlefutás" kijelző

Mutatja a programlefutást három fokozatban. A megfelelő mező sárgán világít.

☰	Szárítás
⬇️	Lehűtés
🔄	Program vége/Gyűrődésvédelem

"Kiáramló levegő" hibakijelzés 🌬️

Világít, ha üzemzavar lép fel a légelvezetésben.




"Szálszűrő tisztítása" hibakijelzés 🌀

Világít, ha a szálszűrőt meg kell tisztítani.

A textíliák előkészítése

Nem minden textilialkalmasszárítógépben való szárításra. Ezért vegye figyelembe a textilialgyártójának adatait az ápolási címkén.

A szimbólumok jelentése:

-  = Szárítás normál hőmérsékleten
-  = Szárítás alacsonyabb hőmérsékleten
-  = Ne szárítsa gépben

Válogassa szét a textíliákat szövet és anyagtípus szerint. Ezáltal egyenletes szárítási eredményt ér el és megakadályozza a textíliák károsodását.

⚠ Mivel tűzveszély áll fenn, olyan textíliákat nem szabad szárítani (kivéve a speciális programokban engedélyezett textíliákat):

- amelyek habgumit, gumit vagy gumihoz hasonló részeket tartalmaznak
- amelyeket tűzveszélyes tisztítószerrel kezeltek
- amelyek hajfixálóval, hajspray-vel és körömlakk lemosóval vagy hasonló maradványokkal át vannak itatva
- amelyeken olaj-, zsírtartalmú vagy egyéb maradványok vannak, mint pl. a konyhai, kozmetikai textíliák
- amelyeken olyan maradványok vannak, mint a viasz vagy egyéb vegyszerek, mint pl. a mopok, felmosók és törőruhák
- sérült, bélelt textíliákat, mint pl. a párnák és dzsekkik)
- amelyek nincsenek megfelelően kitisztítva, és zsírral vagy olajjal szennyezettek. Tisztítsa az erősen szennyezett textíliákat (pl. munkaruhák) speciális mosószerrel. Ezzel kapcsolatban kérjük érdeklődjön a mosó- és tisztítószer kereskedésekben.

Az alábbi textíliákat nem ajánlott szárítani:

A gyapjú és a kevert szálgyapjú textíliák hajlamosak a filcesedésre. Ezeket a textíliákat csak a "Gyapjú" programmal szárítsa.

A tiszta len szövetek a szárítógépben hajlamosak a "kidörzsölődésre". Ezért a gyártó adatait vegye figyelembe.

Fontos utasítások a szárításhoz:

A textíliákon található nagyobb fémből készült részeket (csatok, kapcsok, akasztók, cipzárok zárjai stb.) a szárítás előtt egy ruhába be kell csavarni. Ez védi a szárítógép dobját a sérülésektől (karcolások és horpadások).

A behúzott cipzárral szárított textíliáknál fennáll a veszély, hogy a dob bordákon lévő letapogató elektródákat a textilial átugorja. Ezáltal a szárítási folyamat nem fejeződik be, vagy túl sokáig tart. Ezeket a textíliákat csak felhúzott cipzárral szárítsa.

A kötött textíliák (trikó ruhák) hajlamosak rá, hogy összemenjenek. A túlszárítás fokozza ezt a hatást. Ezért ezekhez a textíliákhoz a "Főző/Tarka szárítás plusz" programot nem ajánlott választani.

A keményített textíliák száríthatók szárítógépben. A helyes nedvességet a vasaláshoz vagy mángorláshoz a megfelelő programválasztással érheti el. Válogassa szét a textíliákat a kívánt szárítási fokozat szerint. Nagyság szerinti szétválogatás nem szükséges.

Az ágynemű és párnahuzatokat be kell gombolni, hogy a szárítás alatt ne kerülhessenek a belsejükbe kisebb darabok.

Használja a megadott lehető legnagyobb töltetmennyiséget. Az alultöltés gazdaságtalan. A túltöltés korlátozza a szárítás eredményét és a textilkímélést.

Ha a textíliát a mosógépben az utolsó öblítési fázisban meleg vízzel öblíti, akkor az alacsonyabb maradék nedvességtartalom és a textilial maradék hője által a programfutási idő rövidebb lesz, ezáltal energiát takarít meg.

A szárítógépet csak a Miele ügyfélszolgálat vagy egy engedéllyel rendelkező szakkereskedő állíthatja fel és veheti üzembe.

Az első üzembevitel előtt

Mielőtt a szárítógépbe bepakolja a textíliát, ajánlott a dob belsejét egy puha, száraz kendővel áttörölni.

A szárítógép bepakolása és a textília betöltése

- Az építés oldali gázvezető szelepet nyissa ki (csak a gázfűtésű szárítógépekre vonatkozik).
- A főkapcsolót kapcsolja be (építés oldalán).
- A ① "Hálózat BE/KI" kapcsolót nyomja meg.
- A töltőajtót nyissa ki.
- A textíliát pakolja be.
Az előzetesen szétválogatott textíliákat tegye lazán a dobba.

A textíliák között nem lehet mosószer adagoló vagy hasonló dolog!

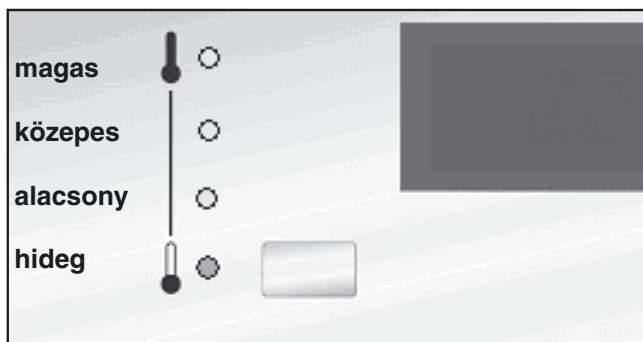
Textília töltetsúlyok (száraz textília)

PT 8301, PT 8303
Dobkapacitás I-ben 300
Főző-/Tarka textília
12-15 kg
Kímélő
8,0 kg
Finom textília
3,0 kg
Gyapjú
6,0 kg

Ne csípjé be a kisebb ruhadarabokat, amikor az ajtót becsukja, különben a textíliák megsérülhetnek.

- A töltőajtót csukja be.

Hőmérsékletválasztás



- Nyomja meg a "Hőmérsékletválasztó" gombot, és állítsa be a kívánt **hideg**, **alacsony**, **közepes**, **magas** szárítási hőmérsékletet.
A megfelelő lámpa kigyullad.

Főző/Tarka textília

pamut/vászon textíliák szárításához **magas** hőmérsékletig.

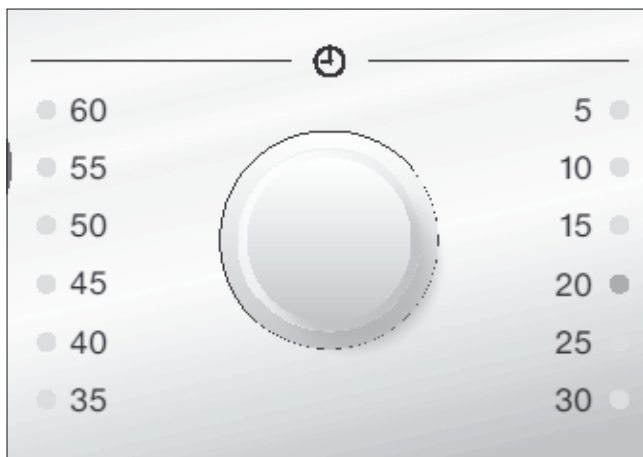
Kímélő

szintetikus/kevert szálás textíliák szárításához **közepes** hőmérsékletig.

Finom textília szintetikus szövetek, műselyem szárításához **alacsony** hőmérsékletig.

A textíliák átszellőztetéséhez, **hideg** hőmérséklet.

A szárítási idő kiválasztása



- Az "Időválasztó" (clock icon) forgókapcsolóval a kívánt szárítási időt állítsa be.
A megfelelő lámpa kigyullad.

A szegmenskijelző mutatja a kiválasztott szárítási időt percekben.

- Nyomja meg a "START/STOP" gombot, a szárítóprogram lefut.

A szegmenskijelző mutatja a szárítási időt a program végéig percekben.

	Szárítás
	Lehűtés
	Program vége/Gyűrődésvédelem

A "Programlefutás" kijelző mutatja a programlefutást három fokozatban. A megfelelő mező sárgán világít.

Program vége

A program végét egy szignál felhangzása jelzi. A szegmenskijelzőn a "U" jelenik meg.

Ezt követően egy biztonsági lehűtés következik.

	Szárítás
	Lehűtés
	Program vége/Gyűrődésvédelem

Ha a program befejeződése után a textíliákat nem rögtön veszi ki a dobból, bekapcsol az időszakos gyűrődésvédelem üzemmód.

A dob rövid időszakonként elkezd mozogni a gyűrődésképződés csökkentése érdekében.

Programválasztás



- A "Programválasztó" forgókapcsolóval a kívánt programot állítsa be. A megfelelő lámpa kigyullad.

A szegmenskijelző előtt mutatja a programhoz rendelt maradék nedvességtartalmat %-ban.

Főző/Tarka textília

pamut/vászon textíliák szárításához

- **Szárítás plusz** 0 % maradék nedv.tart. + 10 perc
- **Szárítás** 0 % maradék nedv.tart.
- **Nedves 20 %** 20 % maradék nedv.tart.
- **Nedves 25 %** 25 % maradék nedv.tart.
- **Nedves 40 %** 40 % maradék nedv.tart.

Kímélő

szintetikus/kevert szálás textíliák szárításához.

- **Szárítás** 0 % maradék nedv.tart.
- **Nedves 10 %** 10 % maradék nedv.tart.
- **Nedves 20 %** 20 % maradék nedv.tart.

Finom 20 % maradék nedv.tart.
szintetikus anyagok, műselyem
szárításához.

Gyapjú 5 perces szárítási idő

géppen mosható, strapabíró gyapjú vagy kevert szálás gyapjú szárításához.

Időprogram meleg 20 perces szárítási idő magas hőmérsékleten

Időprogram hideg 15 perces szárítási idő a textíliák átszellőztetéséhez.

Hőmérséklet csökkentés

- A "További kímélés" gombot nyomja meg az érzékeny textíliákhoz (pl. akrilból).
- Nyomja meg a "START/STOP" gombot, a szárítóprogram lefut.

A szegmenskijelző mutatja az aktuális maradék nedvességtartalmat a program végéig.

	Szárítás
	Lehűtés
	Program vége/Gyűrődésvédelem

A "Programlefutás" kijelző mutatja a programlefutást 3 lépcsőben, a megfelelő mező világít.

Program vége

A program végét egy szignál felhangzása jelzi. A szegmenskijelzőn a "E" jelenik meg.

Ezt követően egy biztonsági lehűtés következik.

	Szárítás
	Lehűtés
	Program vége/Gyűrődésvédelem

Ha a program befejeződése után a textíliákat nem rögtön veszi ki a dobból, bekapcsol az időszakos gyűrődésvédelem üzemmód.

A dob rövid időszakokra elkezd mozogni a gyűrődésképződés csökkentése érdekében.

A program vége után

- Nyissa ki az ajtót.

Ha a töltőajtó zárva marad, akkor a szárítógép biztonsági okokból 30 percenként rövid időre elindul.

- A textíliát vegye ki.
Ne hagyjon textíliát a dobben. Ezek a textíliák a következő szárítóprogramnál károsodhatnak a túlszárítás miatt.
- Ellenőrizze a szálszűrőt és adott esetben tisztítsa meg. A szálszűrő fedelelet csukja be, botlásveszély.

Programmegszakítás

A program megszakad:


- a ① "Hálózat BE/KI" gomb megnyomásával,
- a töltőajtó kinyitásával,
- a szálszűrő kinyitásával.

A program folytatásához:

Nyomja meg a ① "Hálózat Be/Ki" gombot, csukja be a töltőajtót vagy a szálszűrő fedeleletet.


A szegmenskijelző villogva mutatja a maradék szárítási időt ill. a kell-maradék nedvességtartalmat és ezt követi a biztonsági lehűtés.

- Nyomja meg a "START/STOP" gombot.

 A textíliákat a szárítóprogram befejezése előtt, vagyis **lehűtési fázis nélkül** nem szabad a szárítógépből kivenni.
A forró textíliák öngyulladás által tüzet okozhatnak, ha eltárolja vagy elcsomagolja őket.

Egyes textíliák utólagos kivétele vagy berakása

A töltőajtót ki lehet nyitni az üzemelés alatt, hogy textíliát tegyen be vagy idő előtt vegyen ki.

 Győződjön meg mindig róla, hogy a dob nem mozog. Soha ne nyúljon be a még forgó dobba.

A szárító program folytatásához:

- Csukja be a töltőajtót.

A szegmenskijelző villogva mutatja a maradék szárítási időt ill. a kell-maradék nedvességtartalmat.

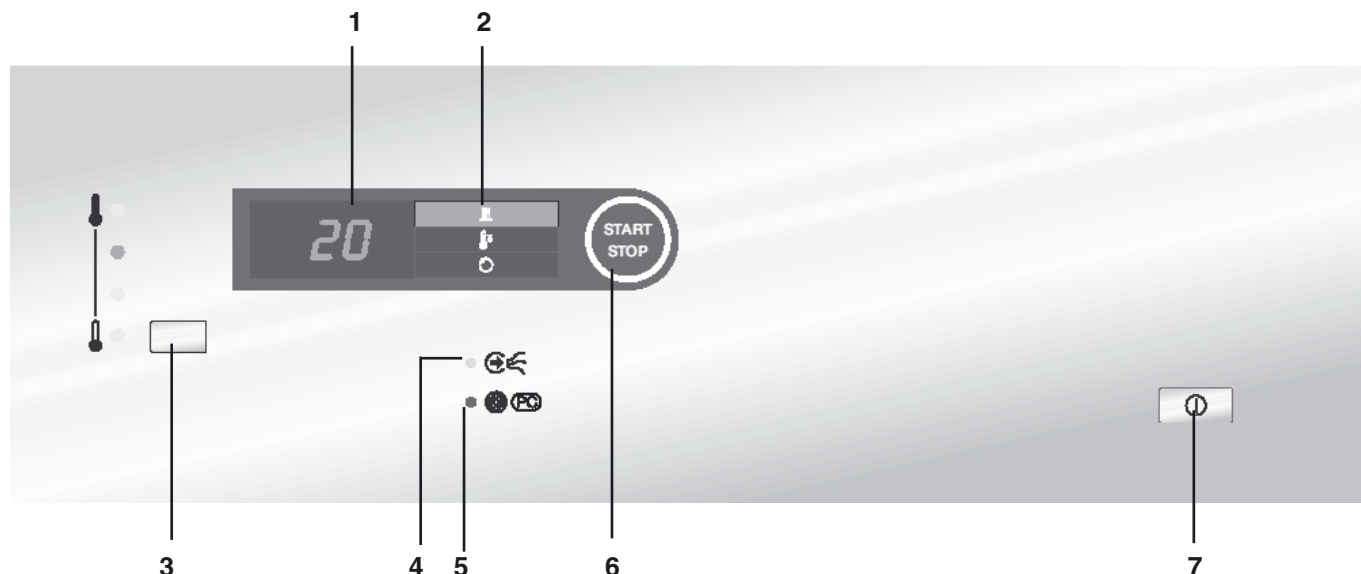
A fűjő berendezés biztonsági okokból automatikusan bekapcsolhat, ha a hőmérséklet a szárítógép belsejében túl magas.

- Nyomja meg a "START/STOP" gombot, a program folytatódik.

Ha már nem indít el több szárítóprogramot:

- Csukja be az ajtót.
- Nyomja meg a ① "Hálózat Be/Ki" kapcsolót a szárítógép kikapcsolásához.
- Kapcsolja ki a főkapcsolót (építés oldalon).
- Zárja el az építésoldali gázlezáró szelepeket (csak gázfűtésű szárítógépeknél).

Kezelőfelület PT 8301 Profitronic B COP (Coin Operation)

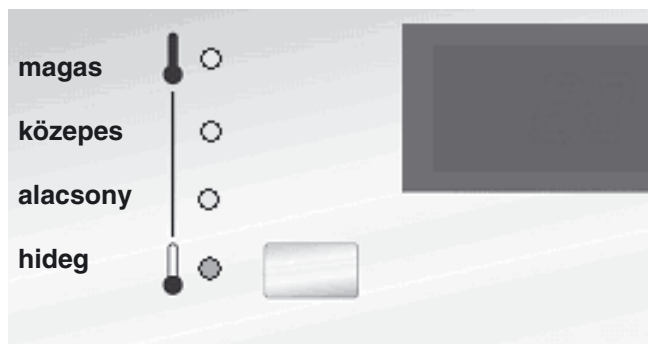


- 1 "Idő" szegmenskijelző 2 "Programlefutás" kijelző 3 "Hőmérsékletválasztó" gomb
 4 "Kiáramló levegő" hibakijelzés 5 "Szálszűrő" hibakijelzés 6 "START/STOP" gomb 7 "Be/Ki" kapcsoló

Az időválasztás funkciót a **C 4065 vagy C 4070 fizető berendezéstől** vagy más fizető rendszerektől át lehet venni.

- Nyomja meg a ① "Hálózat Be/Ki" gombot.
- A textíliát tegye be és az ajtót csukja be.

Hőmérséklet választás



- Nyomja meg a "Hőmérsékletválasztó" gombot és állítsa be a kívánt **hideg, alacsony, közepes, magas** szárítási hőmérsékletet. A megfelelő lámpa kigyullad.

hideg a textíliák **átszellőztetése**

alacsony **Finom textília**, szintetikus anyagok, műselyem

közepes **Kímélő**, szintetikus/ kevert szál as anyagok

magas **Főző-/Tarka textília**, pamut/vászon

- A pénzt vagy az érmét dobja be.

A "START/STOP" villog.

- Nyomja meg a "START/STOP" gombot.

A szárítási idő vége

	Szárítás
	Lehűtés
	Program vége/Gyűrdésvédelem

A lefutott szárítási idő után a "Szárítás" és a "Program vége" programlefutás kijelzők villognak. A "Lehűtés" kigyullad, megkezdődik a lehűtési fázis.

- A textíliát vegye ki (a textília még meleg).

	Szárítás
	Lehűtés
	Program vége/Gyűrdésvédelem

A lehűtési fázis után mindhárom programlefutás kijelző villog, a szignál felhangzik.

- Vegye ki a textíliát.

Program megszakítás az ajtó vagy a szálszűrő fedél kinyitásával lehetséges:

- A töltőajtót/szálszűrő fedelet csukja be, és nyomja meg a "START/STOP" gombot.

A szárítógéphez mellékelünk egy rövid használati útmutatót, amelyet falitáblaként lehet használni.

Egyes szárító programok megváltoztatása átprogramozással (a standard opciók megváltoztatása)

Egyes szárítóprogramok egyedileg megváltoztathatók, így hozzáigazíthatók a speciális követelményekhez, szokásokhoz és eljárásokhoz.

Fizető berendezés alkalmazásakor a standard opciók átprogramozása nem lehetséges.


Feltételek:

- A szárítógép a "Be/Ki" kapcsolóval ki van kapcsolva.
- Az ajtó be van csukva.

Belépés a programozási szintre:

- Tartsa lenyomva a "START/STOP" gombot és a szárítógépet a "Be/Ki" kapcsolóval kapcsolja be.
- A "START/STOP" gombot tartsa lenyomva addig, amíg a gomb külső gyűrűjének világítása már nem villog, hanem folyamatosan világít.
- A "START/STOP" gombot engedje el.
 - A szegmenskijelzőn felváltva villog a **P** és **1**.

A P 1- P 27 programozási funkciók (lásd ügyfél programozási funkciók) kiválasztása a forgókapcsoló jobbra forgatásával történik.

A P 1- P 27 programozási funkciók (lásd ügyfél programozási funkciók) kiválasztása a "Hőmérsékletválasztó" gomb megnyomásával (PT 8xx1) ill.  "Plusz kímélés" gomb megnyomásával (PT 8xx3) is lehetséges.

A programozási opciók, pl. **U** vagy **1** kiválasztása a "START/STOP" gombbal történik.

Annak ellenőrzésére, hogy melyik programozási funkcióban van éppen, figyelni kell a "Hőmérsékletválasztó" lámpát az idővezérlésnél (Profitronic B és B COP), ill. a "Plusz kímélés" lámpát a maradék nedvességtartalom vezérlésnél (Profitronic B Plus).

Egy rövid villanás egy lépést jelent, egy hosszú villanás 10 lépést jelent.

Példák: Az 5. programozási funkcióhoz a lámpa 5 rövidet villan. A 10. programfunkcióhoz a lámpa egy hosszút villan. A 45. programozási funkcióhoz a lámpa 4 hosszút és 5 rövidet villan.

Átprogramozási példa PT 8301 Profitronic B idővezérlés

P 4 a gombnyomás hangjelzésének megváltoztatása (lásd ügyfél programozás funkciói)

- Az "Időválasztó" forgókapcsolót tekerje 3 kattanással jobbra.
 - A "Hőmérsékletválasztó" lámpa 4 rövidet villan.
 - A szegmenskijelzőn felváltva villog a **P** és **U** (gyári beállítás)

Programozási opció **U** ki - **1** be.


- A "START/STOP" gomb megnyomásával a szám **1**-re vált át.

A programozás mentése:

- A szárítógépet kapcsolja ki a "Be/Ki" kapcsolóval.

Átprogramozási példa PT 8303 Profitronic B Plus Maradék nedvességtartalomvezérlés

P 2 a program végét jelző hangjelzés megváltoztatása (lásd ügyfél programozás funkciói)

- Az "Időválasztó" forgókapcsolót fordítsa egy kattanással jobbra.
 - A "Plusz kímélés"  lámpa 2 rövidet villan.
 - A szegmenskijelzőn felváltva villog a **P** és **1**.

Programozási opció **U** ki - **1** be.

- A "START/STOP" gomb megnyomásával a szám **U**-re vált át.

A programozás mentése:




- A szárítógépet kapcsolja ki a "Be/Ki" kapcsolóval.

Az ügyfél programozás funkciói


Nr.	Programozási funkció	Standard	Programozási opció
P 1	Hangjelzés erőssége	1	0 = halk 1 = hangos
P 2	Hangjelzés a program végén	1	0 = ki 1 = be
P 3	Memória funkció	1	0 = ki 1 = be
P 4	Gombnyomás hangjelzése	0	0 = ki 1 = be
P 5*	Vezető érték beállítás	0	0 = normál 1 = alacsony
P 6	Fűvókák és fűtés a szünetekben	1	0 = ki 1 = be
P 7	FT és Időpr. hideg/meleg irányváltás be (0-99 mp.)	60	0 = 0 mp. 99 = 99 mp.
P 8	FT és Időpr. hideg/meleg irányváltás ki (3 bis 99 mp.)	3	3 = 3 mp. 99 = 99 mp.
P 9	Kímélő irányváltás be (0-99 mp.)	60	0 = 0 mp. 99 = 99 mp.
P 10	Kímélő irányváltás ki (3-99 mp.)	3	3 = 3 mp. 99 = 99 mp.
P 11	Gyapjú idő (1-99 perc)	5	1 = 1 perc 99 = 99 perc
P 12	Gyapjú program irányváltás be (0-99 mp.)	20	0 = 0 mp. 99 = 99 mp.
P 13	Gyapjú program irányváltás ki (3-99 mp.)	10	3 = 3 mp. 99 = 99 mp.
P 14	Finom textília irányváltás be (0-99 mp.)	27	0 = 0 mp. 99 = 99 mp.
P 15	Finom textília irányváltás ki (3-99 mp.)	3	3 = 3 mp. 99 = 99 mp.
P 16	Időprogram hideg (1-99 perc)	15	1 = 1 perc 99 = 99 perc
P 17	Időprogram meleg (1-99 perc)	20	1 = 1 perc 99 = 99 perc
P 19*	Maradék nedvességtartalom az 1-es programhoz Főző/Tarka textília Szárítás plusz	1	1 = -2% 2 = -4% 0 = 0%
P 20*	Maradék nedvességtartalom a 2-es programhoz Főző/Tarka textília Szárítás	1	1 = 0% 2 = -2% 0 = 2%
P 21*	Maradék nedvességtartalom az 3-as programhoz Főző/Tarka textília Nedves 20 %	1	1 = 20% 2 = 18% 0 = 22%
P 22*	Maradék nedvességtartalom a 4-es programhoz Főző/Tarka textília Nedves 25 %	1	1 = 25% 2 = 23% 0 = 27%
P 23*	Maradék nedvességtartalom az 5-ös programhoz Főző/Tarka textília Nedves 40 %	1	1 = 40% 2 = 38% 0 = 42%
P 24*	Maradék nedvességtartalom a 9-es programhoz Finom	1	1 = 20% 2 = 18% 0 = 22%
P 25*	Maradék nedvességtartalom az 10-es programhoz Kímélő Nedves 20 %	1	1 = 20% 2 = 18% 0 = 22%
P 26*	Maradék nedvességtartalom az 11-es programhoz Kímélő Nedves 10 %	1	1 = 10% 2 = 8% 0 = 12%
P 27*	Maradék nedvességtartalom az 12-es programhoz Kímélő Szárítás	1	1 = 0% 2 = -2% 0 = 2%
P 45	Hőmérséklet fokozatok a COP kivételhez (A beállítást a készülék a Hálózat-Be után kínálja fel. Ezt ezután a hőmérsékletválasztó gombbal lehet kiválasztani.)	2	0 = hideg, 1 = alacsony, 2 = közepes, 3 = magas

* (csak Profitronic B Plus vezérlés PT 8XX3)

Hibajelentések

Kijelzés	Ok	Elhárítás
	Túlnyomás a légelvezetésben. Tömítetlenség a légvezetésben.	Ellenőrizze a légelvezetést. Ügyfélszolgálat
	Szálszűrő dugulás	Tisztítsa meg a szálszűrőt.
A szárítógépet nem lehet elindítani.	A szálszűrő fedél nincs jól bezárva.	A szálszűrő fedél zárját az óramutató járásával megegyező irányba ütközésig csavarja el.
	A gázégő működési meghibásodása.	Nyomja meg a "START/STOP" gombot.

További üzenetek

	Csúcskizárás A szárítógép fűtés nélkül működik tovább, a hátralévő idő megáll.	Ha a csúcskizárás megszűnik, a program folytatódik.
---	---	---

Meghibásodás esetén kérjük, értesítse a Miele ügyfélszolgálatát.

Az ügyfélszolgálatnak szüksége van a modellre, a sorozatszámra (SN), és a termékszámra (M.-Nr.).

Model			
SN:	/	o	o
Art.-Nr.		Mat.-Nr.	
IBN			

Ezek az adatok megtalálhatók a típus táblán:

Nyitott ajtónál fent az ajtó pereme felett, vagy fent a készülék hátoldalán.


Szálszűrő

⚠ Soha ne üzemeltesse a szárítógépet a beépített szálszűrő nélkül. **Tűzveszély!**

A sérült szálszűrőt azonnal ki kell cserélni.

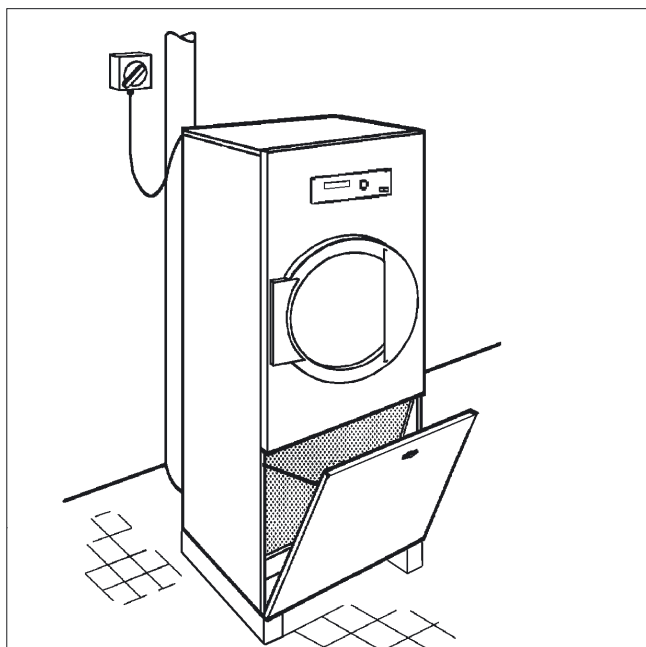
Különböző szövetes szálak eltömítik a légutakat, a fűtést és a léghelvezetést.

Ezután a szárítógép kifogástalan működése már nem garantálható.

A szálszűrő felfogja a keletkező szövetes szálakat. A szálszűrőt naponta legalább egyszer és a  kijelzésnél meg kell tisztítani.

Ha sok szövetes szál képződik a szálszűrőt a keletkező szövetes szálak mennyiségétől függően naponta többször meg kell tisztítani.

A szálszűrőt a tisztításhoz ne vegye ki. Ügyelni kell arra, hogy a szálszűrő ne sérüljön meg.



■ Nyissa ki a szálszűrő fedele.

■ A szűrőn lévő szövetes szálakat kézzel tisztítsa le (ne használjon hegyes vagy éles tárgyakat).

Szárítógép

A tisztítás vagy karbantartás előtt a szárítógépet a főkapcsolóval (építés oldali) kapcsolja ki.

Ezen kívül a gázfűtésű szárítógépeknél a kézi gázlezárási szelepet és az elzáró berendezést a gázszámlálónál, a gőzfűtésű szárítógépeknél a gőzlezárási szelepet el kell zárni.

⚠ A szárítógép tisztításához nem szabad nagynyomású tisztítót vagy vízsugarat használni.

- A szárítógép burkolatát, a kezelőfelületet és a műanyag részeket csak **lágyszárító** tisztítószerrel, vagy egy puha, nedves kendővel tisztítsa, és ezután törölje szárazra.
- Keményített textilanyagok szárítása után a dobot egy puha, nedves kendővel törölje ki.

A szárítógépet **semmi esetre sem** tisztítsa súrolószerrel.

Ellenőrizze a tömítést és az ajtó zárját ill. a szálszűrő fedele.

A készülék hátoldalán található a szárítógép **levegő beszívó nyílása**. Ezt a beszívó nyílást semmi esetre sem szabad lezárni. Ezért a szárítógép tetejét ne fedje le semmilyen tetővel vagy kendővel.

A szárítógép környezetét, különösen a levegő beszívó nyílás területét szövetes szál mentesen kell tartani, hogy ezeket a szárítógép ne szívassa be. A beszívott szövetes szálak megtelepednek a szárítógépben és működési hibákhoz vezetnek.

A szövetes szálak megtelepedését ellenőrizni kell, és ha szükséges **évente egyszer** a Miele ügyfélszolgálatával meg kell tisztíttatni:

- az égőt és az égő helyét (gázfűtésnél), a fűtőregisztert és a fűtődobozt (elektromos fűtésnél)
- a szárítógép teljes belső területét
- az elhasznált levegő fűvókák ventilátor lapátjait

⚠ Nem időben és szakszerűen végzett karbantartás esetén nem zárható ki a teljesítménycsökkenés, a működési zavarok és a tűzveszély.

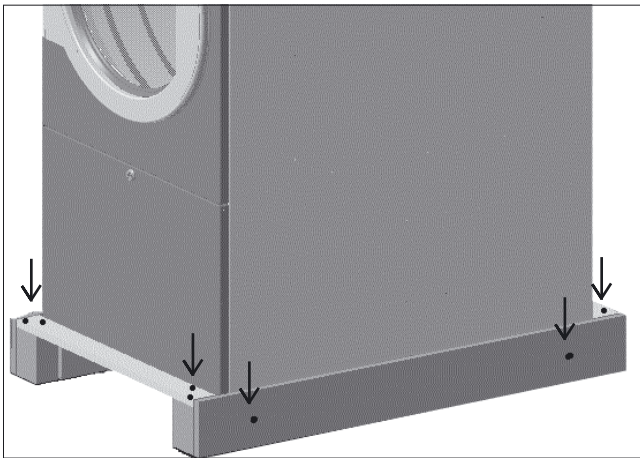
A szárítógépet csak a Miele ügyfélszolgálat vagy egy engedéllyel rendelkező szakkereskedő állíthatja fel és veheti üzembe.

A készüléket az érvényes szabályokkal összhangban kell installálni, és csak egy megfelelően szellőző helyiségben szabad használni.

Olvassa el a használati utasításokat a készülék installálása és a használata előtt.

A szárítógépet ne állítsa fel fagyveszélynek kitett helyiségekben.

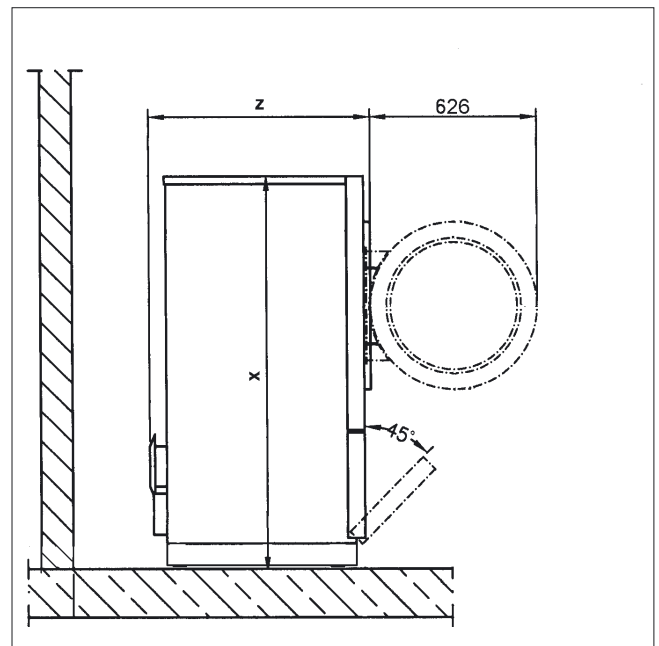
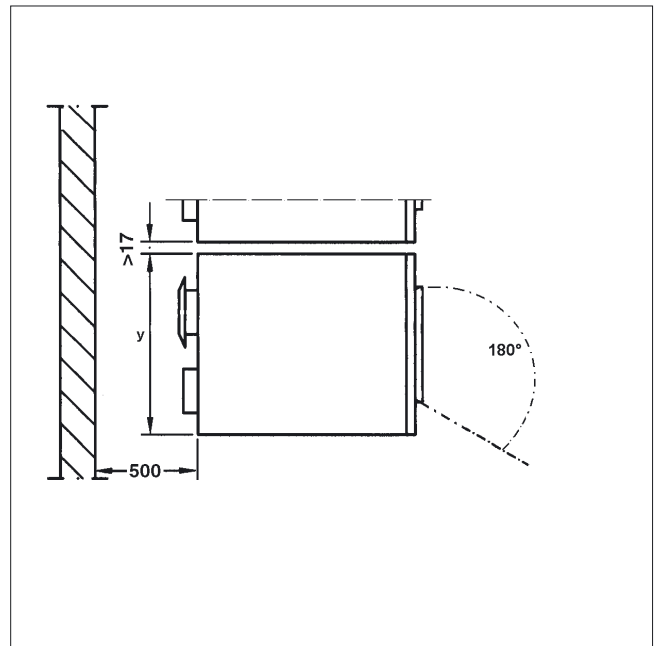
A szárítógépet raklapemelővel szállítsa a jövőbeni telephelyre. **Figyelem, billenésveszély!**



A szállítási csomagolást távolítsa el. Csavarozza ki a faburkolat csavarjait (Torx T 20 és 30) és a faburkolatot vegye le.

A szárítógépet az emelőkocsival emelje meg, és a csomagolásban található lábakat (4 db) szerelje fel.

Annak érdekében, hogy az ügyfélszolgálat dolgát egy későbbi karbantartásnál megkönnyítse, a megadott minimális méreteket és a falközt ne lépje túl.



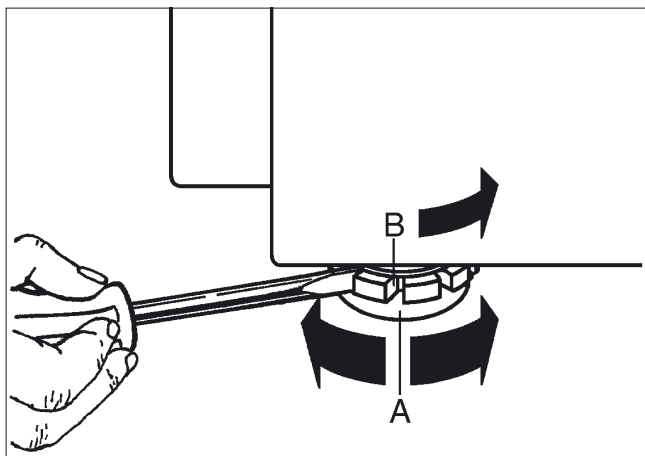
PT 830x	
x	1800 mm
y	710 mm
z	1090 mm

Felállítás és csatlakoztatás

Beállítás

A szárítógéphez alapzat nem szükséges. Azonban a padló egyenetlenségeit ki kell egyenlíteni.

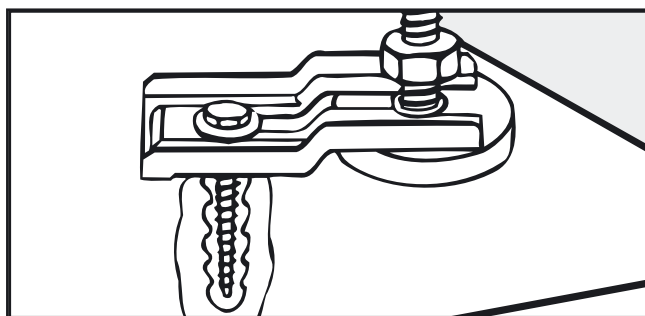
A kifogástalan működéshez fontos, hogy a szárítógép vízszintben legyen felállítva.



A szárítógépet a csavaros lábak beállításával **A** vízszintesen igazítsa be.

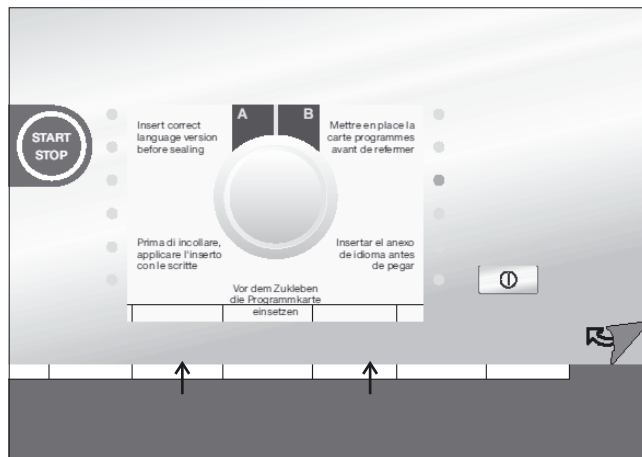
A beállítás után a korongokat **B** egy csavarhúzóval a padló felé erősen meg kell húzni.

⚠ Gázfűtésű szárítógép felállítása esetén a szárítógépet feszítő hevederekkel **kell** rögzíteni.



- A szárítógép mindkét elülső lábát rögzítse a mellékelt feszítő hevederekkel.
- Vegye figyelembe a mellékelt szerelési útmutatót.

A magyar nyelvű programválasztó fólia berakása (csak PT 8303)



A védőfóliát a kezelőfelületről húzza le.

A kezelőfelület fóliáját a programválasztó forgókapcsoló alatt óvatosan kissé emelje fel.

A magyar nyelvű fóliát tolja be és igazítsa el.

Az alsó elválasztó csíkokat húzza le és a kezelőfelület fóliáját lent nyomja rá.

A zajszint csökkentése

A szárítógép egy légelvezető fűjő berendezéssel van felszerelve, ami az üzemelés alatt bizonyos zajt kelt.

A zajszint csökkentése egy hangtompító beépítésével lehetséges (Miele tartozékként kapható) a szárítógép légelvezető csomakjaiba (lásd az installációs útmutatót).

Fizető berendezés

Minden COP-variáns fel van szerelve egy fizető berendezéshez történő csatlakoztatáshoz.

Az érmetartót naponta ürítse ki. Ez megakadályozza az érmék felhalmozódását az érmetartóban, ami végül üzemzavarhoz vezet.

XKM RS232 kommunikációs modul

A kommunikációs modul lehetővé teszi a készülék PC-hez (személyi számítógép) való csatlakoztatását egy soros porton keresztül.

A kommunikációs modul helye a szárítógép hátoldalán található.

Egy megfelelő szerkesztő programhoz hozzájuthatnak a Miele központjában vagy a Miele szaktereskedőknél.

Elektromos csatlakozás

A szárítógép elektromos felszereltsége megfelel az IEC 335-1 és IEC 335-2-11 normáknak.

Az elektromos csatlakoztatást csak egy engedéllyel rendelkező elektromos szerelő végezheti az országspecifikus előírások betartásával, mint pl. - VDE (Németország), ÖVE (Ausztria) und SEV (Svájc) - és az illetékes elektromos művek előírásainak betartásával.

Vegye figyelembe a mellékelt kapcsolási tervet.

szárítógépet csak a típustáblán megadott feszültséghez és frekvenciához szabad csatlakoztatni.

Amennyiben közvetlenül csatlakoztatja a készüléket, akkor egy megszakító kapcsolót kell közbeiktatni. Megszakító kapcsolónak megfelelnek az olyan kapcsolók, amelyek érintkező távolsága legalább 3 mm. Ilyenek például az LS kapcsolók, a biztosítékok vagy a védőkapcsolók (VDE 0660).

A csatlakozónak vagy a megszakítónak mindig hozzáférhetőnek kell lenni.

Ha a készüléket a hálózatról leválasztja, akkor a leválasztó berendezésnek zárhatónak kell lenni, vagy a leválasztás helyét mindig felügyelni kell.

A csatlakoztatás után a ventilátor kerék forgási irányát ellenőrizze. Az óramutató járásával megegyező irányba kell forognia. Ha az óramutató járásával ellenkező irányba forog, akkor az áramellátó csatlakozón 2 fázist meg kell cserélni.

Potenciálkiegyenlítő

Potenciálkiegyenlítő szükséges >10 mA kóboráram felett.


Beáramló levegő / Kiáramló levegő

A szárítógépet csak akkor szabad üzemeltetni, ha csatlakoztatva van egy légelvezetés, és a helyiség megfelelő szellőzése biztosított.

Lásd a mellékelt installálási útmutatót.

Gázcsatlakozás


A gázcsatlakoztatást csak egy engedéllyel rendelkező szerelő végezheti az országspecifikus előírások betartásával. Lásd a mellékelt szerelési útmutatót.


 A nullvezető (N) és a fázisvezető (L) csatlakoztatását az áramellátó csatlakozó megjelölése szerint kell elvégezni, nem szabad felcserélni.

A túl alacsony átfolyási mennyiség miatt gázcsatlakozó-aljzat használata a megadott fűtőtéljesítménynél nem engedélyezett.

A gázfűtés gyárilag a készüléken lévő gáztechnikai adatoknak (lásd a készülék hátulján lévő matricát) megfelelően van beállítva.

Ha más gázcsaládra vált át, akkor a Miele ügyfélszolgálatától be kell szerezni egy átépítő elemet (meg kell adni a készülék típusát, a készülék számát, a gázcsaládot, a gázcsoportot, a gáz csatlakozó nyomást és az országot, ahol a készülék üzemel). Vegye figyelembe az installációs útmutatót. Az átállítást csak egy engedéllyel rendelkező szakember végezheti.

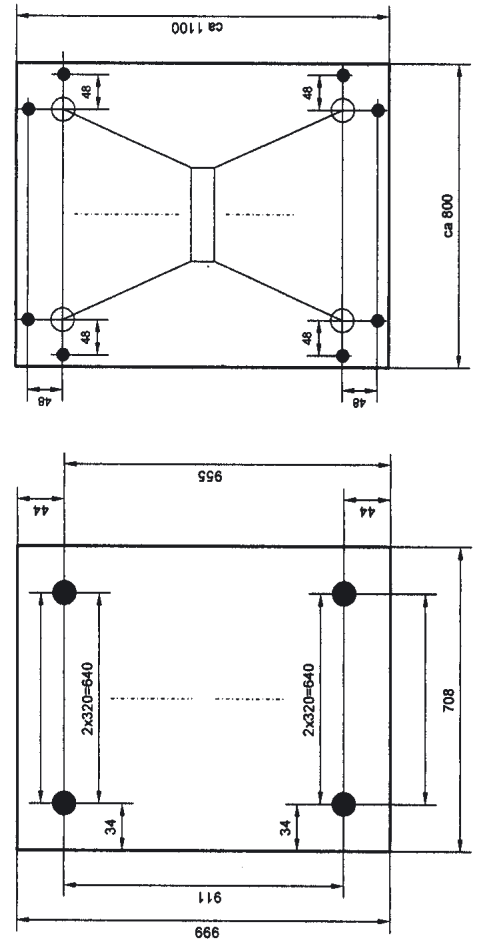
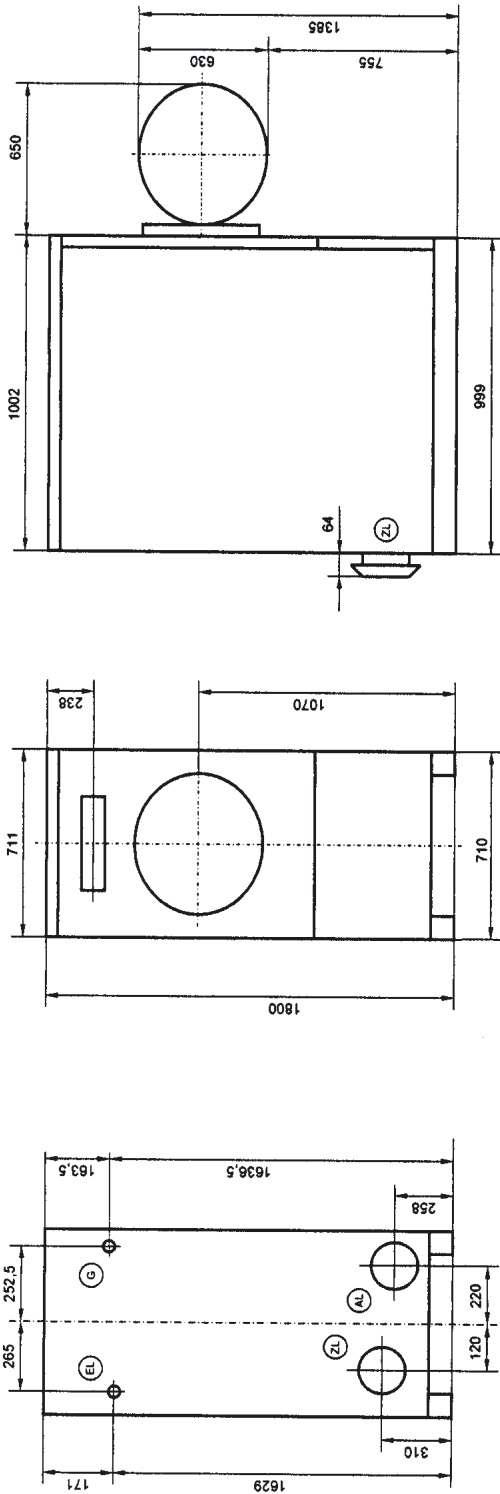
 A gázfűtésű készülékek szerelését ne végezze önállóan! A hibákat csak szakembereknek szabad elhárítani. Kérjük, forduljon azonnal a Miele ügyfélszolgálatához, vagy egy engedéllyel rendelkező szakkereskedőhöz.

 A készülék felállításának befejezése után minden leszerelt külső burkolati alkatrészt feltétlenül vissza kell szerelni.

Műszaki adatok

Típus	PT 830x EL/G
Magasság mm-ben	1800
Szélesség mm-ben	710
Mélység mm-ben	1063
Mélység nyitott ajtónál mm-ben	1716
Súly kg-ban	138,8/145,4
Dobkapacitás l-ben	300
Max. töltetmennyiség kg (Száras textília)	15
Csatlakozási feszültség	lásd a típus táblán
Csatlakozási érték	lásd a típus táblán
Biztosíték	lásd a típus táblán
Minősítések	lásd a típus táblán
Max. padlóterhelés üzemelés alatt N-ban	1582/1647
Szabvány alkalmazás a termékbiztonsághoz	IEC 335-1, IEC 335-2-11
Zajszint dB-ben (A), EN ISO 11204	< 70
Zajszint dB-ben (A), EN ISO 9614-2	< 80

PT830X SL



Miele Kft.

1022 Budapest

Alsó Törökvész út 2.

Tel: (06-1) 8806-460

Fax: (06-1) 8806-403

E-mail: professional@miele.hu

Internet: www.miele-professional.hu

Miele & Cie. KG

Carl-Miele-Straße 29

33332 Gütersloh

Németország